

EFM8 Universal Bee 系列

EFM8UB1 数据表



EFM8UB1, Universal Bee MCU 系列的一部分, 是一款在小封装上带有全面功能集的多用途 8 位微控制器。

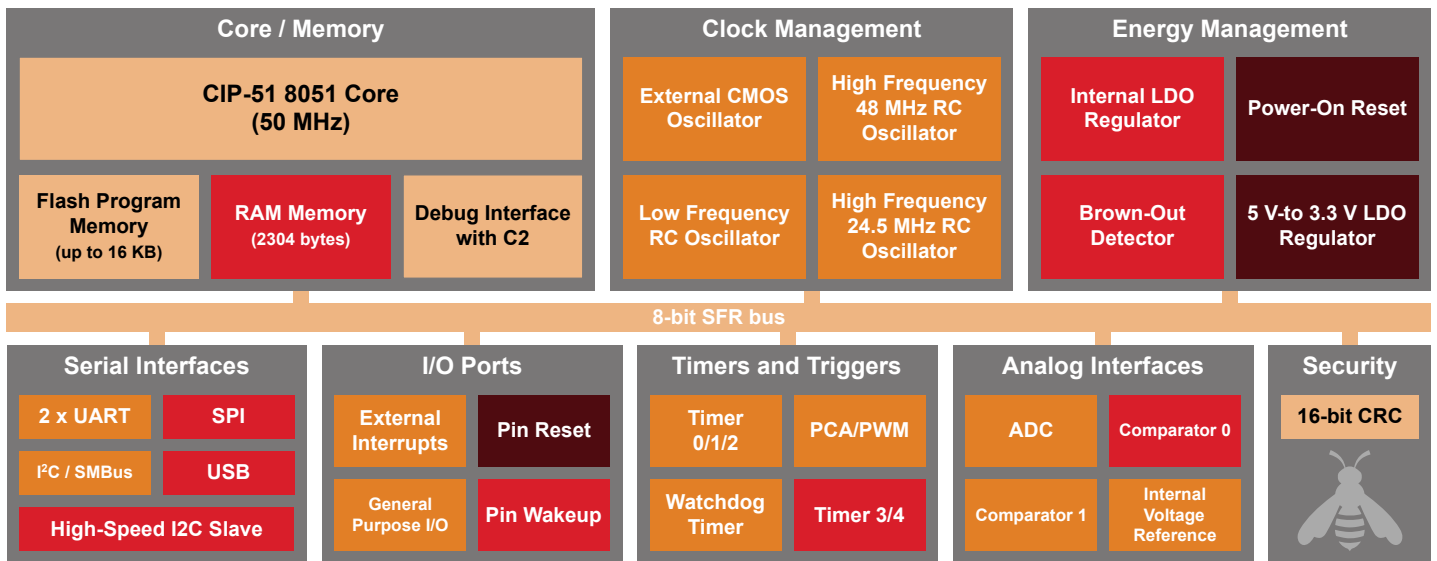
这些设备以小封装集成了创新的节能 USB 外围接口、充电器检测电路、8 kV ESD 保护和增强型高速通信接口, 是空间受限 USB 应用的理想选择。EFM8UB1 系列采用高效的 8051 核心和精密模拟, 也是嵌入式应用的最佳选择。

EFM8UB1 应用包括以下:

- USB I/O 控制、加密狗
- 消费电子
- 高速通信桥
- 医疗器械

主要特点

- 管线化 8 位 C8051 核心, 50 MHz 最高工作频率
- 最多 22 组多功能、5 V 容限 I/O 引脚
- 支持全速和低速的低耗能 USB, 节省高达 90% 的 USB 电能
- USB 充电器检测电路 (兼容 USB-BCS 1.2)
- 一个 12 位 ADC 和两个模拟比较器, 内部电压 DAC 作为参考输入
- 五个 16 位定时器
- 两个 UART、SPI、主/从 SMBus/I2C 和从 I2C
- 便于引脚映射的优先级交叉开关



Lowest power mode with peripheral operational:

- Normal
- Idle
- Suspend
- Snooze
- Shutdown

1. 功能列表

EFM8UB1 突出功能如下所列。

- 核心：
 - 管线化 CIP-51 核心
 - 与标准 8051 指令集完全兼容
 - 70% 指令的执行时间为 1-2 系统时钟周期
 - 50 MHz 最高工作频率
- 内存：
 - 高达 16 KB 闪存，支持通过固件进行系统内重新编程，其中包括 64 字节扇区的 1 KB 和 512 字节扇区的 15 KB。
 - 高达 2304 字节 RAM（包括 256 字节标准 8051 RAM、1024 字节片上 XRAM 和 1024 字节 USB 缓冲）
- 电源：
 - 直接连接至 USB 供电的 5 V 输入 LDO 稳压器
 - 用于 CPU 核心电压的内部 LDO 稳压器
 - 上电复位电路和掉电检测器
- I/O: 最多共 22 组多功能 I/O 引脚：
 - 偏压下所有引脚耐受 5 V 电压
 - 用于外围路由的灵活的外围设备交叉开关
 - 5 mA 源电流，12.5 mA 吸收器可直接驱动 LED
- 时钟源：
 - 内部 48 MHz 振荡器，单机精度为 $\pm 1.5\%$ ，在使用 USB 时钟恢复时精度为 $\pm 0.25\%$ 。
 - 内部 24.5 MHz 振荡器，精度 $\pm 2\%$
 - 内部 80 kHz 低频振荡器
 - 外部 CMOS 时钟选项
- 定时器/计数器和 PWM：
 - 3 通道可编程计数器阵列 (PCA)，支持 PWM、捕获/比较和频率输出模式
 - 5 个 16 位通用定时器
 - 独立的监视程序定时器，由低频振荡器定时
- 通信和数字外围设备：
 - 兼容 USB 2.0 全速，集成低功耗收发器，4 双向端点和专用 1 KB 缓冲
 - 2 个 UART，最高 3 Mbaud
 - 主/从 SPI™，最高 12 Mbps
 - 主/从 SMBus™/I2C™，最高 400 kbps
 - 高速从 I²C，最高 3.4 Mbps
 - 16 位 CRC 元件，支持 256 字节边界内闪存自动 CRC
- 模拟：
 - 12 位模拟-数字转换器 (ADC)
 - 2 个可调基准的低电流模拟比较器
- 片上非侵入式调试
 - 全内存和寄存器检查
 - 四个硬件断点、单步执行
- 预装 USB 引导装载程序
- -40 至 85 °C 温度范围
- 单电源 2.2 至 3.6 V 或 3.0 至 5.25 V
- QSOP24、QFN28 和 QFN20 封装

借助片上上电复位、电源电压监控器、监视程序定时器和时钟振荡器，EFM8UB1 设备成为真正独立的系统单芯片解决方案。闪存是可编程内部电路，提供非易失性数据存储并支持固件的现场升级。片上调试接口 (C2) 允许使用安装在最终应用中的生产 MCU 进行非侵入式（不使用片上资源）、全速、内部电路调试。此调试逻辑支持检查和修改存储器与寄存器、设置断点、单步执行以及运行和停止命令。进行调试时，所有模拟和数字外围设备的功能都得到充分发挥。片上 5V 至 3.3V 稳压器可用于 2.2 V 至最高 5.25 V 电源。设备提供 28 引脚 QFN、20 引脚 QFN 或 24 引脚 QSOP 封装。所有封装选项均符合无铅和 RoHS 要求。

2. 订购信息

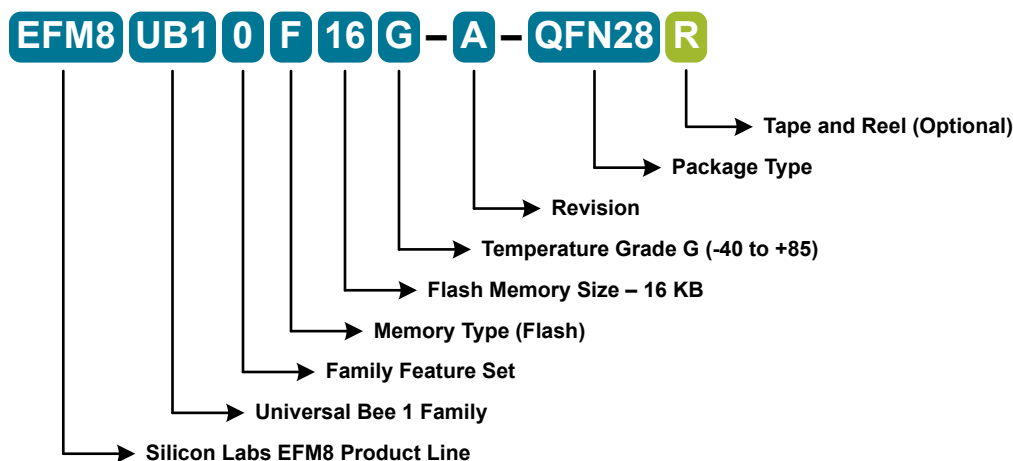


Figure 2.1. EFM8UB1 部件编号

所有 EFM8UB1 系列元件均具有以下功能：

- 运行频率高达 50 MHz 的 CIP-51 核心
- 三种内部振荡器（48 MHz、24.5 MHz 和 80 kHz）
- USB 全速/低速功能控制器
- SMBus
- I2C 从机
- SPI
- 2 个 UART
- 3 通道可编程计数器阵列（PWM、时钟生成、捕获/比较）
- 5 个 16 位定时器
- 2 个模拟比较器
- 12 位模拟至数字转换器，配有集成多路复用器、电压参考和温度传感器
- 16 位 CRC 元件
- 预装 USB 引导装载程序

除了这些功能之外，EFM8UB1 系列中的每个部件编号具有一系列在整个产品线之间不同的功能。产品选择指南列出了各系列元件的可用功能。

Table 2.1. Product Selection Guide

Ordering Part Number	Flash Memory (kB)	RAM (Bytes)	Digital Port I/Os (Total)	ADC0 Channels	Comparator 0 Inputs	Comparator 1 Inputs	Pb-free (RoHS Compliant)	Separate VIO and VDD Pins	Temperature Range	Package
EFM8UB10F16G-C-QFN28	16	2304	22	20	10	12	Yes	—	-40 to +85 ° C	QFN28
EFM8UB11F16G-C-QSOP24	16	2304	17	15	8	9	Yes	Yes	-40 to +85 ° C	QSOP24
EFM8UB10F16G-C-QFN20	16	2304	13	11	8	5	Yes	—	-40 to +85 ° C	QFN20
EFM8UB10F8G-C-QFN20	8	2304	13	11	8	5	Yes	—	-40 to +85 ° C	QFN20

3. 系统总览

3.1 介绍

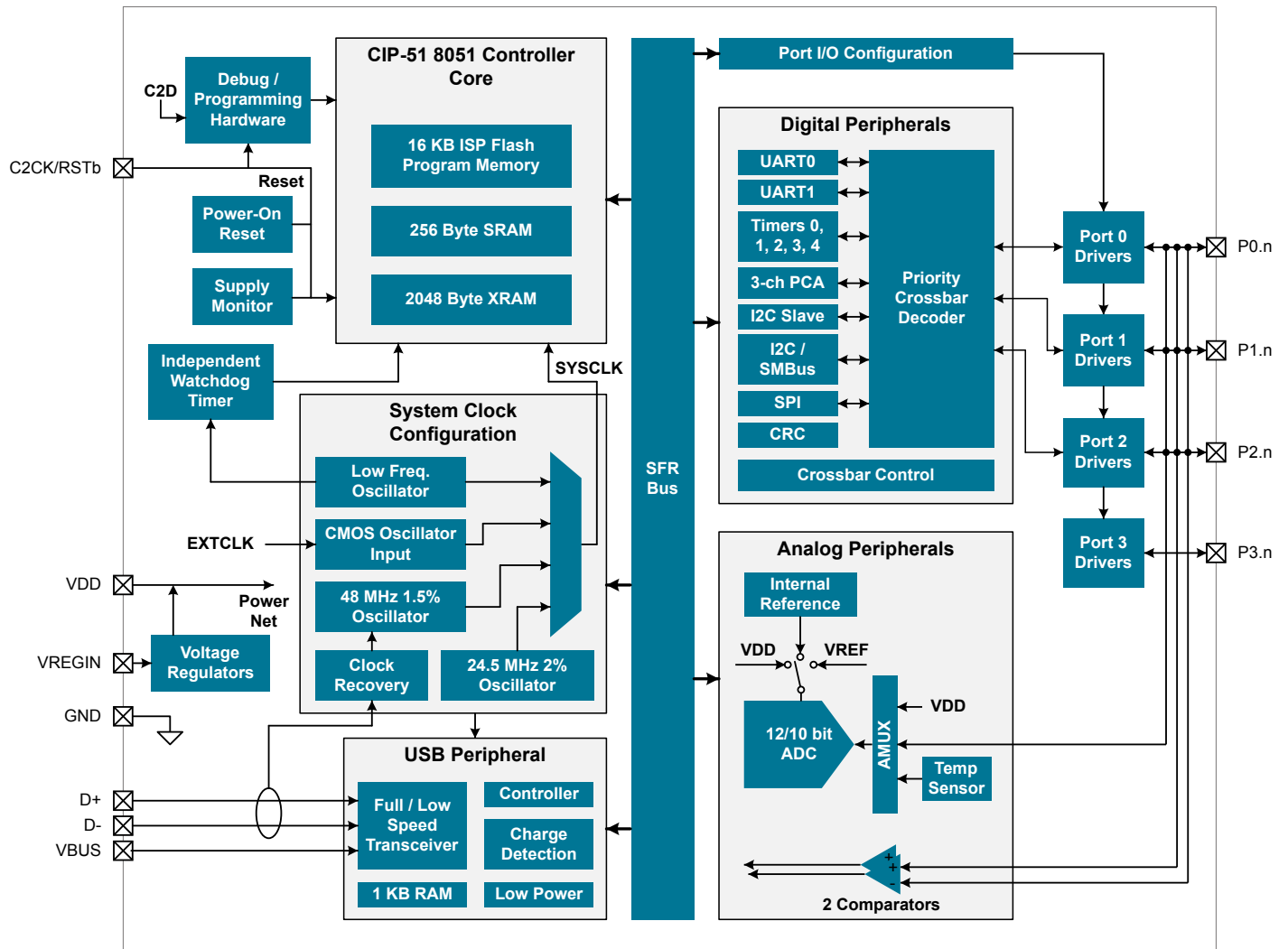


Figure 3.1. EFM8UB1 方框图详情

3.2 电源

所有内部电路由 VDD 供电引脚供电。外部 I/O 引脚由 VIO 电源电压供电（或设备上无独立 VIO 连接的 VDD），大多数内部电路由片上 LDO 调节器供电。根据需要启用/禁用各个外围设备可以控制设备功耗。每个模拟外围设备在不使用时都可以禁用，从而置于低功耗模式。在不使用数字外围设备（如定时器或串行总线）时，时钟将关闭且消耗较少电量。

Table 3.1. Power Modes

Power Mode	Details	Mode Entry	Wake-Up Sources
Normal	Core and all peripherals clocked and fully operational	—	—
Idle	<ul style="list-style-type: none"> Core halted All peripherals clocked and fully operational Code resumes execution on wake event 	Set IDLE bit in PCON0	Any interrupt
Suspend	<ul style="list-style-type: none"> Core and peripheral clocks halted HFOSCO and HFOSC1 oscillators stopped Regulators in normal bias mode for fast wake Timer 3 and 4 may clock from LFOSCO Code resumes execution on wake event 	<ol style="list-style-type: none"> Switch SYSCLK to HFOSCO Set SUSPEND bit in PCON1 	<ul style="list-style-type: none"> USB0 Bus Activity Timer 4 Event SPI0 Activity I2C0 Slave Activity Port Match Event Comparator 0 Falling Edge
Stop	<ul style="list-style-type: none"> All internal power nets shut down 5V regulator remains active (if enabled) Internal 1.8 V LDO on Pins retain state Exit on any reset source 	<ol style="list-style-type: none"> Clear STOPCF bit in REGOEN Set STOP bit in PCON0 	Any reset source
Snooze	<ul style="list-style-type: none"> Core and peripheral clocks halted HFOSCO and HFOSC1 oscillators stopped Regulators in low bias current mode for energy savings Timer 3 and 4 may clock from LFOSCO Code resumes execution on wake event 	<ol style="list-style-type: none"> Switch SYSCLK to HFOSCO Set SNOOZE bit in PCON1 	<ul style="list-style-type: none"> USB0 Bus Activity Timer 4 Event SPI0 Activity I2C0 Slave Activity Port Match Event Comparator 0 Falling Edge
Shutdown	<ul style="list-style-type: none"> All internal power nets shut down 5V regulator remains active (if enabled) Internal 1.8 V LDO off to save energy Pins retain state Exit on pin or power-on reset 	<ol style="list-style-type: none"> Set STOPCF bit in REGOEN Set STOP bit in PCON0 	<ul style="list-style-type: none"> RSTb pin reset Power-on reset

3.3 I/O

数字和模拟资源可以通过设备的多功能 I/O 引脚来实现外部调用。端口引脚 P0.0–P2.3 可以被定义为通用 I/O (GPIO)，通过交叉开关或专用信道被分配至其中一个内部数字资源，或者被分配至模拟功能。端口引脚 P3.0 和 P3.1 可被用作 GPIO。此外，C2 接口数据信号 (C2D) 可与 P3.0 共享。

端口控制模块具备以下功能：

- 最多 22 个多功能 I/O 引脚，支持数字和模拟功能。
- 用于数字外围设备分配的灵活优先级交叉开关译码器。
- 每个端口配有两个驱动强度设置。
- 配有专用中断向量 (INT0 和 INT1) 的两个直接引脚中断源。
- 最多 20 个配有共用中断向量 (端口匹配) 的直接引脚中断源。

3.4 时钟

CPU 内核和外围设备子系统可以按照内部和外部振荡器资源来设定时钟。默认情况下，系统时钟运行的情况为：24.5 MHz 振荡器 8 分频。

时钟控制系统具备以下功能：

- 为核心和外围设备提供时钟。
- 24.5 MHz 内部振荡器 (LPOSC0)，随电源和温度变化，精度为 $\pm 2\%$ 。
- 48 MHz 内部振荡器 (HFOSC1)，随电源和温度变化，精度为 $\pm 1.5\%$ 。
- 80 kHz 低频振荡器 (LFOSC0)。
- 外部 CMOS 时钟输入 (EXTCLK)。
- 时钟分频器具有八个设置，可实现灵活的时钟调整：
 - 将所选的时钟源分频为：1、2、4、8、16、32、64 或 128。
 - HFOSC0 和 HFOSC1 包括更加灵活的 1.5x 预分频器。

3.5 定时器/计数器和 PWM

可编程计数器阵列 (PCAO)

可编程计数器阵列 (PCA) 提供增强的定时器和 PWM 功能的多个信道，与标准计数器/定时器相比，它需要较少的 CPU 干预。PCA 的各信道由一个专用的 16 位计数器/定时器和一个 16 位捕获/比较模块组成。计数器/定时器由具有灵活的外部 and 内部时钟选项的可编程时基驱动。每个捕获/比较模块可配置为在五种模式中的一种模式下独立运行：边沿触发捕获、软件定时器、高速输出、频率输出、或脉宽调制 (PWM) 输出。每个捕获/比较模块有其自己的关联 I/O 线 (CExn)，这些线在启用时通过交叉开关连接到端口 I/O。

- 16 位时基
- 可编程时钟分频器和时钟源选择
- 最多三个独立配置的信道
- 8、9、10、11 和 16 位 PWM 模式 (中心或边沿对齐操作)
- 输出极性控制
- 频率输出模式
- 捕获上升沿、下降沿或任何沿
- 任意波形生成的比较功能
- 软件定时器 (内部比较) 模式
- 可以从比较器 0 接收硬件“停用”信号

定时器（定时器 0、定时器 1、定时器 2、定时器 3 和定时器 4）

设备中包含几个计数器/定时器：两个是 16 位计数器/定时器与标准 8051 中的计数器/定时器兼容，另外两个是 16 位自动重新加载定时器，可用于定时外围设备或作为通用定时器使用。这些定时器可以用于测量时间间隔、对外部事件计数或生成周期性中断请求。定时器 0 和定时器 1 几乎完全相同，有四种主要工作模式。其他定时器都提供带有自动重新加载和捕获功能的 16 位和分割 8 位定时器功能。

定时器 0 和定时器 1 包括以下功能：

- 标准 8051 定时器，支持向后兼容固件和硬件。
- 时钟源包括 SYSCLK、SYSCLK（12、4 或 48 分频）或外部时钟（8 分频）或外部引脚。
- 8 位自动重新加载计数器/定时器模式
- 13 位计数器/定时器模式
- 16 位计数器/定时器模式
- 双 8 位计数器/定时器模式（定时器 0）

定时器 2、定时器 3 和定时器 4 是包括以下功能的 16 位定时器：

- 所有定时器的时钟源包括 SYSCLK、SYSCLK 12 分频或外部时钟 8 分频。
- LFOSCO 8 分频在激活或挂起/贪睡功耗模式下可用于时钟定时器 3 和定时器 4。
- 定时器 4 是低功耗唤醒源，可与定时器 3 串接到一起。
- 16 位自动重新加载定时器模式。
- 双 8 位自动重新加载定时器模式。
- 外部引脚捕获。
- LFOSCO 捕获。
- 比较器 0 捕获。
- USB 起始帧（SOF）捕获。

监视程序定时器（WDT0）

设备包括在低频振荡器之外运行的可编程监视程序定时器（WDT）。WDT 溢出会迫使 MCU 处于复位状态。为了避免复位，WDT 必须在溢出之前通过应用软件重启。如果系统遇到阻止软件重启 WDT 的软件或硬件故障，则 WDT 溢出并引起复位。复位之后，WDT 自动开启并以默认最大时间间隔运行。WDT 可以根据需要由系统软件禁用或锁定以避免意外禁用。锁定后，在下次系统复位之前将不能禁用 WDT。RST 引脚的状态不受此复位的影响。

监视程序定时器具有如下功能：

- 可编程超时间隔
- 从低频振荡器运行
- 在系统复位之前锁定功能，阻止任何修改

3.6 通信和其他数字外围设备

通用串行总线（USB0）

USB0 外围设备提供全速 USB 2.0 兼容设备控制器和 PHY，附带额外低耗能 USB 功能。设备支持全速（12MBit/s）和低速（1.5MBit/s）运行，包括专用 USB 振荡器，具有适用于无晶体操作的时钟恢复机制。无需外部元件。USB 功能控制器（USB0）包括串口引擎（SIE）、USB 收发器（包括匹配电阻和可配置上拉电阻）和 1 个 KB FIFO 块。低耗能模式可以确保电流消耗处于最优化状态，以及 USB 通信符合严格的功耗预算。

USB0 模块包括以下功能：

- 全速和低速功能。
- 执行 4 个双向端点。
- 低耗能模式用于按照总线带宽来降低有效供电电流。
- 支持兼容 USB 2.0 的 USB 外围设备（无主机功能）。
- 模块直接访问 1 KB RAM 以作为 FIFO 存储器。
- 时钟恢复符合 USB 时钟要求，无需外部元件。
- 充电器检测电路自动检测 SDP、CDP 和 DCP 接口。
- D+ 和 D- 可以被路由到 ADC 输入，以支持 ACM 和专有充电器架构。

通用异步接收器/发射器 (UART0)

UART0 是一个异步、全双工串口，它提供标准 8051 UART 的模式 1 和 3。增强的波特率支持允许各种时钟源来生成标准波特率。接收数据缓冲机制允许 UART0 在软件尚未读取前一个数据字节的情况下开始接收第二个输入数据字节。

The UART module provides the following features:

- Asynchronous transmissions and receptions
- Baud rates up to $\text{SYSCLK}/2$ (transmit) or $\text{SYSCLK}/8$ (receive)
- 8- or 9-bit data
- Automatic start and stop generation
- Single-byte buffer on transmit and receive

通用异步接收器/传输器 (UART1)

UART1 是一个异步、全双工串行端口，提供多种数据格式选择。它包含一个 16 位定时器和可选预分频器的专用波特率发生器，能生成宽范围的波特率。接收数据 FIFO 允许 UART1 在发生数据丢失或溢出之前接收多个字节。

UART1 提供以下功能：

- 异步发射和接收。
- 专用波特率发生器支持高达 $\text{SYSCLK}/2$ （发射）或 $\text{SYSCLK}/8$ （接收）的波特率。
- 5、6、7、8、或 9 位数据。
- 自动起始位和停止位生成。
- 自动奇偶生成和校验。
- 四字节的传输与接收 FIFO。
- 自动波特率检测。
- LIN 间隔和同步场检测。
- CTS / RTS 硬件流控。

串行外围设备接口 (SPI0)

串行外围设备接口 (SPI) 模块可以访问灵活的全双工同步串行总线。SPI 可作为主设备或从属设备在 3 线或 4 线模式下运行，支持单个 SPI 总线上的多个主设备或从属设备。从选择 (NSS) 信号可配置为输入，以在从模式中选择 SPI，或在多主环境中禁用主模式操作，以避免多个主设备试图同时进行数据传输时发生 SPI 总线冲突。NSS 可以在主模式中配置为固件控制的片选输出，或被禁用以减少所需引脚的数量。在主模式中，可以用其它通用端口 I/O 引脚选择多个从属设备。

- 支持 3 或 4 线主机或从机模式。
- 在主机或从机模式中支持高达 12 Mbps 的外部时钟频率。
- 支持所有时钟相位和极性模式。
- 8 位可编程时钟频率（主）。
- 可编程接收超时（从）。
- 四字节的传输与接收 FIFO。
- 可以在挂起或贪睡模式下运行并接收一个字节来唤醒 CPU。
- 支持同一数据线上的多主机模式。

系统管理总线 / I2C (SMB0)

SMBus I/O 接口是一个二线的双向串行总线。SMBus 完全符合系统管理总线规范 1.1 版，并与 I²C 串行总线兼容。

SMBus 模块包括以下功能：

- 标准（最高 100 kbps）和快速（400 kbps）传输速度
- 支持主机、从机和多主机模式
- 多主机模式的硬件同步和仲裁
- 时钟低延长（时钟拉伸）以连接到较快的主机
- 硬件支持 7 位从机和一般调用地址识别
- 固件支持 10 位从地址解码
- 能够阻止所有从状态
- 可编程数据建立/保持时间
- 传输和接收缓冲区有助于提高更快应用程序的吞吐量。

I2C 从机 (I2CSLAVE0)

I2C 从接口是一个双线的双向串行总线，兼容 I2C 总线规格 3.0。其可在高速模式 (HS 模式) 下最高以 3.4 Mbps 进行传输。固件可以写入 I2C 接口，并且 I2C 接口可以自主控制数据的串行传输。在核心可能在 I2C 处理过程中临时无法传输字节或处理已接收的字节时，此接口还支持时钟拉伸。此模块仅以 I2C 从设备运行。

I2C 模块包括以下功能：

- 标准 (最高 100 kbps)、快速 (400 kbps)、超快 (1 Mbps) 和高速 (3.4 Mbps) 传输速度
- 仅支持从机模式
- 时钟低延长 (时钟拉伸) 以连接到较快的主模式
- 硬件支持 7 位从地址识别

16 位 CRC (CRC0)

循环冗余校验 (CRC) 模块使用 16 位多项式执行 CRC。CRC0 接受 8 位数据流并将 16 位结果存入内部寄存器中。除了使用 CRC 模块对数据进行操作外，硬件也可以对设备的闪存内容自动执行 CRC。

CRC 模块可以为闪存验证和通信协议进行硬件计算。CRC 模块支持标准 CCITT-16 16 位多项式 (0x1021)，包括以下功能：

- 支持 CCITT-16 多项式
- 字节级位序颠倒
- 对一个或多个 256-字节块上的闪存内容自动执行 CRC
- 初始种子选择为 0x0000 或 0xFFFF

3.7 模拟

12 位 AD 转换器 (ADC0)

ADC 是一款逐次逼近寄存器 (SAR) ADC，具有 12、10 和 8 位模式，集成了跟踪保持电路和可编程窗口检测器。该 ADC 可完全在软件控制下通过几个寄存器来配置。ADC 可通过使用模拟多路复用器配置，以测量各种不同信号。ADC 的电压参考可在内部和外部参考源之间选择。

- 高达 20 的外部输入。
- 单端 12 位和 10 位模式。
- 支持 12 位模式下每秒 200 ksps 样本的输出更新速率或 10 位模式下每秒 800 ksps 样本的输出更新速率。
- 在低功耗模式下运行时具有较低的转换速度。
- 异步硬件转换触发器，可以在软件、外部 I/O 和内部定时器来源之间选择。
- 输出数据窗口比较器允许自动范围检查。
- 支持突发模式，各转换启动触发器生成一组累计数据并具有可编程的加电稳定和跟踪时间。
- 支持转换完成和窗口比较中断。
- 灵活的输出数据格式。
- 包括内部双电平 (1.65 V 和 2.4 V) 的快速设定参考和支持外部参考和信号接地。
- 集成温度传感器。

低电流比较器 (CMP0, CMP1)

模拟比较器用于比较两种模拟输入的电压，其中数字输出显示两者之中较高的输入电压。设备 I/O 引脚的外部输入连接以及内部连接可通过正负输入端上彼此独立的多路复用器来启用。滞后、响应时间和电流消耗可进行编程，以适应应用的特定需求。

比较器具备下列功能：

- 高达 10 (CMP0) 或 12 (CMP1) 个外部正输入
- 高达 10 (CMP0) 或 12 (CMP1) 个外部负输入
- 附加输入选项：
 - 内部连接到 LDO 输出
 - 直接连接到 GND
 - 直接连接到 VDD
 - 专用 6 位参考 DAC
- 同步和异步输出可以通过交叉开关被路由至引脚
- 可编程滞后介于 0 和 ± 20 mV 之间
- 可编程响应时间
- 在上升沿、下降沿或双沿均可生成中断
- PWM 输出停用功能

3.8 复位源

复位电路允许很容易地将控制器置于一个预定义的缺省状态。在进入此复位状态时，将发生以下过程：

- 内核停止程序执行。
- 如果位复位不是仅使用加电复位，模块寄存器被初始化为指定的复位值。
- 外部端口引脚被置于已知状态。
- 中断和定时器被禁用。

如果位复位不是仅使用加电复位，则所有寄存器都被复位为寄存器说明中备注的预定义值。在复位期间 RAM 的内容不受影响；之前存储的数据在断电之前保持不变。端口 I/O 锁存器在开路漏极模式下复位为 1。在复位期间和复位之后弱上拉启用。对于电源监视器和加电复位，RSTb 引脚被驱动为低电平，直到设备退出复位状态。在退出复位状态时，程序计数器 (PC) 被复位，并且系统时钟默认为内部振荡器。监视程序定时器被启用，从位置 0x0000 开始程序执行。

设备上的复位源包括：

- 上电复位
- 外部复位引脚
- 比较器复位
- 软件触发复位
- 电源监控器复位 (监控器 VDD 电源)
- 监视程序定时器复位
- 时钟丢失检测器复位
- 闪存错误复位
- USB 复位

3.9 调试

EFM8UB1 设备包括一个片上 Silicon Labs 2 线 (C2) 调试接口，支持闪存编程和使用安装在终端应用中的生产件进行系统内调试。C2 接口使用一个时钟信号 (C2CK) 和一个双向 C2 数据信号 (C2D) 在设备和主机系统之间传输信息。有关 C2 协议的详细信息，请参见 C2 接口规范。

3.10 引导装载程序

所有设备预编程了一个 USB 引导装载程序。引导装载程序驻留在代码安全页和代码闪存的最后一页；如果不需要可以删除。

锁定字节的前一个字节是引导装载程序签名字节。如果此字节的值设为 0xA5 则表示系统中存在引导装载程序。该位置出现任何其他值都表示闪存中没有引导装载程序。

存在引导装载程序时，设备将在执行任何复位操作后，跳转至引导装载程序向量，允许运行引导装载程序。随后，引导装载程序将确定设备是应该停留在引导装载模式中，还是跳转至位于 0x0000 的复位向量。不存在引导装载程序时，设备将在执行任何复位操作后，跳转至 0x0000 的复位向量。

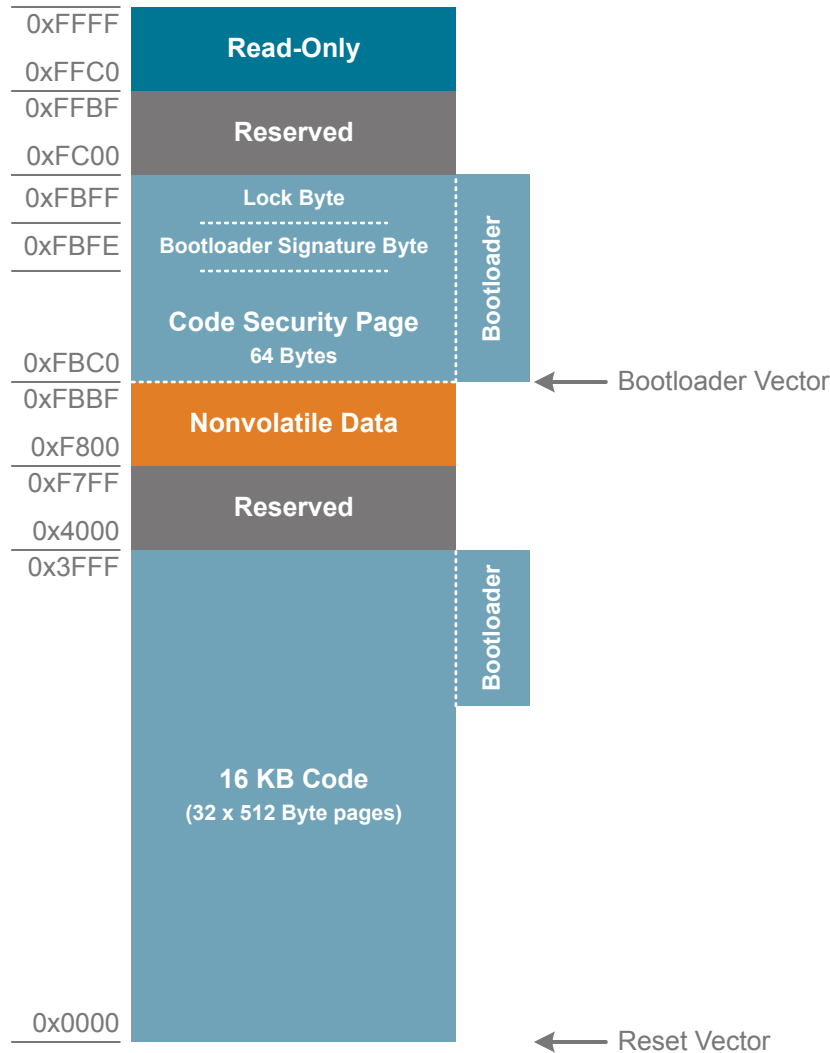


Figure 3.2. 闪存映射引导装载程序—16 KB 设备

4. 电气规格

4.1 电气特性

除非另有说明，各表中的所有电气参数都适用于 [Table 4.1 Recommended Operating Conditions on page 11](#)（第 11 页表 4.1 “推荐操作条件”）中所列的条件。

4.1.1 建议的工作条件

Table 4.1. Recommended Operating Conditions

Parameter	Symbol	Test Condition	Min	Typ	Max	Unit
Operating Supply Voltage on VDD ¹	V _{DD}		2.2	—	3.6	V
Operating Supply Voltage on VIO ₃	V _{IO}		1.71	—	V _{DD}	V
Operating Supply Voltage on VREGIN	V _{REGIN}		3.0	—	5.25	V
System Clock Frequency	f _{SYSCLK}		0	—	50	MHz
Operating Ambient Temperature	T _A		-40	—	85	°C

Note:

1. Standard USB compliance tests require 3.0 V on VDD for compliant operation.
2. All voltages with respect to GND.
3. On devices without a VIO pin, V_{IO} = V_{DD}.
4. GPIO levels are undefined whenever VIO is less than 1 V.

4.1.2 功耗

Table 4.2. Power Consumption

Parameter	Symbol	Test Condition	Min	Typ	Max	Unit
Digital Core Supply Current						
Normal Mode—Full speed with code executing from flash	I _{DD}	F _{SYSCLK} = 48 MHz ²	—	8.9	9.8	mA
		F _{SYSCLK} = 24.5 MHz ²	—	4.3	4.9	mA
		F _{SYSCLK} = 1.53 MHz ²	—	600	—	μA
		F _{SYSCLK} = 80 kHz ³	—	145	—	μA
Idle Mode—Core halted with peripherals running	I _{DD}	F _{SYSCLK} = 48 MHz ²	—	6	6.6	mA
		F _{SYSCLK} = 24.5 MHz ²	—	2.8	3.2	mA
		F _{SYSCLK} = 1.53 MHz ²	—	440	—	μA
		F _{SYSCLK} = 80 kHz ³	—	130	—	μA
Suspend Mode—Core halted and high frequency clocks stopped, Supply monitor off.	I _{DD}	LFO Running	—	125	—	μA
		LFO Stopped	—	120	—	μA
Snooze Mode—Core halted and high frequency clocks stopped. Regulator in low-power state, Supply monitor off.	I _{DD}	LFO Running	—	25	—	μA
		LFO Stopped	—	20	—	μA
Stop Mode—Core halted and all clocks stopped, Internal LDO On, Supply monitor off.	I _{DD}		—	120	—	μA
Shutdown Mode—Core halted and all clocks stopped, Internal LDO Off, Supply monitor off.	I _{DD}		—	0.2	—	μA
Analog Peripheral Supply Currents						
High-Frequency Oscillator 0	I _{HFOSCO}	Operating at 24.5 MHz, T _A = 25 °C	—	105	—	μA
High-Frequency Oscillator 1	I _{HFOSC1}	Operating at 48 MHz, T _A = 25 °C	—	850	—	μA
Low-Frequency Oscillator	I _{LFOSC}	Operating at 80 kHz, T _A = 25 °C	—	4	—	μA

Parameter	Symbol	Test Condition	Min	Typ	Max	Unit
ADCO Always-on ⁴	I_{ADC}	800 ksps, 10-bit conversions or 200 ksps, 12-bit conversions Normal bias settings $V_{DD} = 3.0\text{ V}$	—	820	1200	$\mu\text{ A}$
		250 ksps, 10-bit conversions or 62.5 ksps 12-bit conversions Low power bias settings $V_{DD} = 3.0\text{ V}$	—	405	580	$\mu\text{ A}$
ADCO Burst Mode, 10-bit single conversions, external reference	I_{ADC}	200 ksps, $V_{DD} = 3.0\text{ V}$	—	370	—	$\mu\text{ A}$
		100 ksps, $V_{DD} = 3.0\text{ V}$	—	185	—	$\mu\text{ A}$
		10 ksps, $V_{DD} = 3.0\text{ V}$	—	20	—	$\mu\text{ A}$
ADCO Burst Mode, 10-bit single conversions, internal reference, Low power bias settings	I_{ADC}	200 ksps, $V_{DD} = 3.0\text{ V}$	—	485	—	$\mu\text{ A}$
		100 ksps, $V_{DD} = 3.0\text{ V}$	—	245	—	$\mu\text{ A}$
		10 ksps, $V_{DD} = 3.0\text{ V}$	—	25	—	$\mu\text{ A}$
ADCO Burst Mode, 12-bit single conversions, external reference	I_{ADC}	100 ksps, $V_{DD} = 3.0\text{ V}$	—	505	—	$\mu\text{ A}$
		50 ksps, $V_{DD} = 3.0\text{ V}$	—	255	—	$\mu\text{ A}$
		10 ksps, $V_{DD} = 3.0\text{ V}$	—	50	—	$\mu\text{ A}$
ADCO Burst Mode, 12-bit single conversions, internal reference	I_{ADC}	100 ksps, $V_{DD} = 3.0\text{ V}$, Normal bias	—	950	—	$\mu\text{ A}$
		50 ksps, $V_{DD} = 3.0\text{ V}$, Low power bias	—	415	—	$\mu\text{ A}$
		10 ksps, $V_{DD} = 3.0\text{ V}$, Low power bias	—	80	—	$\mu\text{ A}$
Internal ADC0 Reference, Always-on ⁵	I_{VREFFS}	Normal Power Mode	—	680	790	$\mu\text{ A}$
		Low Power Mode	—	170	210	$\mu\text{ A}$
Temperature Sensor	I_{TSENSE}		—	70	120	$\mu\text{ A}$
Comparator 0 (CMP0, CMP1)	I_{CMP}	CPMD = 11	—	0.5	—	$\mu\text{ A}$
		CPMD = 10	—	3	—	$\mu\text{ A}$
		CPMD = 01	—	8.5	—	$\mu\text{ A}$
		CPMD = 00	—	22.5	—	$\mu\text{ A}$
Comparator Reference	I_{CPREF}		—	1.2	—	$\mu\text{ A}$
Voltage Supply Monitor (VMON0)	I_{VMON}		—	15	20	$\mu\text{ A}$

Parameter	Symbol	Test Condition	Min	Typ	Max	Unit
5V Regulator	I _{VREG}	Normal Mode (SUSEN = 0, BIASENB = 0)	—	245	340	μ A
		Suspend Mode (SUSEN = 1, BIASENB = 0)	—	60	100	μ A
		Bias Disabled (BIASENB = 1)	—	2.5	10	μ A
		Disabled (BIASENB = 1, REG1ENB = 1)	—	2.5	—	nA
USB (USB0) Full-Speed	I _{USB}	Low Energy Mode, 64 byte 1ms IN Interrupt transfers	—	850	—	μ A
		Low Energy Mode, 64 byte 1ms OUT Interrupt transfers	—	250	—	μ A
		Low Energy Mode, Idle (SOF only)	—	50	—	μ A

Note:

1. Currents are additive. For example, where I_{DD} is specified and the mode is not mutually exclusive, enabling the functions increases supply current by the specified amount.
2. Includes supply current from internal LDO regulator, supply monitor, and High Frequency Oscillator.
3. Includes supply current from internal LDO regulator, supply monitor, and Low Frequency Oscillator.
4. ADC0 always-on power excludes internal reference supply current.
5. The internal reference is enabled as-needed when operating the ADC in burst mode to save power.

4.1.3 复位和电源监控器

Table 4.3. Reset and Supply Monitor

Parameter	Symbol	Test Condition	Min	Typ	Max	Unit
VDD Supply Monitor Threshold	V _{VDDM}		1.95	2.05	2.15	V
Power-On Reset (POR) Threshold	V _{POR}	Rising Voltage on VDD	—	1.2	—	V
		Falling Voltage on VDD	0.75	—	1.36	V
VDD Ramp Time	t _{RMP}	Time to V _{DD} > 2.2 V	10	—	—	μ s
Reset Delay from POR	t _{POR}	Relative to V _{DD} > V _{POR}	3	10	31	ms
Reset Delay from non-POR source	t _{RST}	Time between release of reset source and code execution	—	50	—	μ s
RST Low Time to Generate Reset	t _{RSTL}		15	—	—	μ s
Missing Clock Detector Response Time (final rising edge to reset)	t _{MCD}	F _{SYSClk} > 1 MHz	—	0.625	1.2	ms
Missing Clock Detector Trigger Frequency	F _{MCD}		—	7.5	13.5	kHz
VDD Supply Monitor Turn-On Time	t _{MON}		—	2	—	μ s

4.1.4 闪存

Table 4.4. Flash Memory

Parameter	Symbol	Test Condition	Min	Typ	Max	Units
Write Time ^{1,2}	t_{WRITE}	One Byte, $F_{\text{SYSCLK}} = 24.5 \text{ MHz}$	19	20	21	μs
Erase Time ^{1,2}	t_{ERASE}	One Page, $F_{\text{SYSCLK}} = 24.5 \text{ MHz}$	5.2	5.35	5.5	ms
V_{DD} Voltage During Programming ³	V_{PROG}		2.2	—	3.6	V
Endurance (Write/Erase Cycles)	N_{WE}		20k	100k	—	Cycles

Note:

1. Does not include sequencing time before and after the write/erase operation, which may be multiple SYSCLK cycles.
2. The internal High-Frequency Oscillator 0 has a programmable output frequency, which is factory programmed to 24.5 MHz. If user firmware adjusts the oscillator speed, it must be between 22 and 25 MHz during any flash write or erase operation. It is recommended to write the HF00CAL register back to its reset value when writing or erasing flash.
3. Flash can be safely programmed at any voltage above the supply monitor threshold (V_{VDDM}).
4. Data Retention Information is published in the Quarterly Quality and Reliability Report.

4.1.5 电源管理定时

Table 4.5. Power Management Timing

Parameter	Symbol	Test Condition	Min	Typ	Max	Units
Idle Mode Wake-up Time	t_{IDLEWK}		2	—	3	SYSCLKs
Suspend Mode Wake-up Time	$t_{\text{SUSPENDWK}}$	$\text{SYSCLK} = \text{HFOSCO}$ $\text{CLKDIV} = 0x00$	—	170	—	ns
Snooze Mode Wake-up Time	t_{SLEEPWK}	$\text{SYSCLK} = \text{HFOSCO}$ $\text{CLKDIV} = 0x00$	—	12	—	μs

4.1.6 内部振荡器

Table 4.6. Internal Oscillators

Parameter	Symbol	Test Condition	Min	Typ	Max	Unit
High Frequency Oscillator 0 (24.5 MHz)						
Oscillator Frequency	f_{HFOSC0}	Full Temperature and Supply Range	24	24.5	25	MHz
Power Supply Sensitivity	$\text{PSS}_{\text{HFOSC0}}$	$T_A = 25^\circ\text{C}$	—	0.5	—	%/V
Temperature Sensitivity	$\text{TS}_{\text{HFOSC0}}$	$V_{\text{DD}} = 3.0\text{ V}$	—	40	—	ppm/ $^\circ\text{C}$
High Frequency Oscillator 1 (48 MHz)						
Oscillator Frequency	f_{HFOSC1}	Full Temperature and Supply Range	47.3	48	48.7	MHz
Power Supply Sensitivity	$\text{PSS}_{\text{HFOSC1}}$	$T_A = 25^\circ\text{C}$	—	0.02	—	%/V
Temperature Sensitivity	$\text{TS}_{\text{HFOSC1}}$	$V_{\text{DD}} = 3.0\text{ V}$	—	45	—	ppm/ $^\circ\text{C}$
Low Frequency Oscillator (80 kHz)						
Oscillator Frequency	f_{LFOSC}	Full Temperature and Supply Range	75	80	85	kHz
Power Supply Sensitivity	$\text{PSS}_{\text{LFOSC}}$	$T_A = 25^\circ\text{C}$	—	0.05	—	%/V
Temperature Sensitivity	TS_{LFOSC}	$V_{\text{DD}} = 3.0\text{ V}$	—	65	—	ppm/ $^\circ\text{C}$

4.1.7 外部时钟输入

Table 4.7. External Clock Input

Parameter	Symbol	Test Condition	Min	Typ	Max	Unit
External Input CMOS Clock Frequency (at EXTCLK pin)	f_{CMOS}		0	—	50	MHz
External Input CMOS Clock High Time	t_{CMOSH}		9	—	—	ns
External Input CMOS Clock Low Time	t_{CMOSL}		9	—	—	ns

4.1.8 ADC

Table 4.8. ADC

Parameter	Symbol	Test Condition	Min	Typ	Max	Unit
Resolution	N_{bits}	12 Bit Mode	12			Bits
		10 Bit Mode	10			Bits
Throughput Rate (High Speed Mode)	f_S	12 Bit Mode	—	—	200	ksps
		10 Bit Mode	—	—	800	ksps
Throughput Rate (Low Power Mode)	f_S	12 Bit Mode	—	—	62.5	ksps
		10 Bit Mode	—	—	250	ksps
Tracking Time	t_{TRK}	High Speed Mode	230	—	—	ns
		Low Power Mode	450	—	—	ns
Power-On Time	t_{PWR}		1.2	—	—	μs
SAR Clock Frequency	f_{SAR}	High Speed Mode, Reference is 2.4 V internal	—	—	6.25	MHz
		High Speed Mode, Reference is not 2.4 V internal	—	—	12.5	MHz
		Low Power Mode	—	—	4	MHz
Conversion Time	t_{CNV}	10-Bit Conversion, SAR Clock = 12.25 MHz, System Clock = 24.5 MHz.	1.1			μs
Sample/Hold Capacitor	C_{SAR}	Gain = 1	—	5	—	pF
		Gain = 0.5	—	2.5	—	pF
Input Pin Capacitance	C_{IN}		—	20	—	pF
Input Mux Impedance	R_{MUX}		—	550	—	Ω
Voltage Reference Range	V_{REF}		1	—	V_{I0}	V
Input Voltage Range ¹	V_{IN}	Gain = 1	0	—	V_{REF}	V
		Gain = 0.5	0	—	$2 \times V_{\text{REF}}$	V
Power Supply Rejection Ratio	PSRR_{ADC}		—	70	—	dB
DC Performance						
Integral Nonlinearity	INL	12 Bit Mode	—	± 1	± 2.3	LSB
		10 Bit Mode	—	± 0.2	± 0.6	LSB
Differential Nonlinearity (Guaranteed Monotonic)	DNL	12 Bit Mode	-1	± 0.7	1.9	LSB
		10 Bit Mode	—	± 0.2	± 0.6	LSB
Offset Error	E_{OFF}	12 Bit Mode, $V_{\text{REF}} = 1.65\text{ V}$	-3	0	3	LSB
		10 Bit Mode, $V_{\text{REF}} = 1.65\text{ V}$	-2	0	2	LSB
Offset Temperature Coefficient	TC_{OFF}		—	0.004	—	LSB/ $^{\circ}\text{C}$

Parameter	Symbol	Test Condition	Min	Typ	Max	Unit
Slope Error	E_M	12 Bit Mode	—	± 0.02	± 0.1	%
		10 Bit Mode	—	± 0.06	± 0.24	%
Dynamic Performance 10 kHz Sine Wave Input 1dB below full scale, Max throughput, using AGND pin						
Signal-to-Noise	SNR	12 Bit Mode	61	66	—	dB
		10 Bit Mode	53	60	—	dB
Signal-to-Noise Plus Distortion	SNDR	12 Bit Mode	61	66	—	dB
		10 Bit Mode	53	60	—	dB
Total Harmonic Distortion (Up to 5th Harmonic)	THD	12 Bit Mode	—	71	—	dB
		10 Bit Mode	—	70	—	dB
Spurious-Free Dynamic Range	SFDR	12 Bit Mode	—	-79	—	dB
		10 Bit Mode	—	-70	—	dB
Note:						
1. Absolute input pin voltage is limited by the V_{DD} supply.						

4.1.9 参考电压

Table 4.9. Voltage Reference

Parameter	Symbol	Test Condition	Min	Typ	Max	Unit
Internal Fast Settling Reference						
Output Voltage (Full Temperature and Supply Range)	V_{REFFS}	1.65 V Setting	1.62	1.65	1.68	V
		2.4 V Setting, $V_{DD} > 2.6$ V	2.35	2.4	2.45	V
Temperature Coefficient	TC_{REFFS}		—	50	—	ppm/°C
Turn-on Time	t_{REFFS}		—	—	1.5	μ s
Power Supply Rejection	$PSRR_{REFFS}$		—	400	—	ppm/V
External Reference						
Input Current	I_{EXTREF}	Sample Rate = 800 ksps; $V_{REF} = 3.0$ V	—	8	—	μ A

4.1.10 温度传感器

Table 4.10. Temperature Sensor

Parameter	Symbol	Test Condition	Min	Typ	Max	Unit
Offset	V_{OFF}	$T_A = 0\text{ }^\circ\text{C}$	—	757	—	mV
Offset Error ¹	E_{OFF}	$T_A = 0\text{ }^\circ\text{C}$	—	17	—	mV
Slope	M		—	2.85	—	mV/ $^\circ\text{C}$
Slope Error ¹	E_M		—	70	—	$\mu\text{V}/^\circ\text{C}$
Linearity			—	0.5	—	$^\circ\text{C}$
Turn-on Time			—	1.8	—	μs

Note:

1. Represents one standard deviation from the mean.

4.1.11 5 V 电压稳压器

Table 4.11. 5V Voltage Regulator

Parameter	Symbol	Test Condition	Min	Typ	Max	Unit
Input Voltage Range ¹	V_{REGIN}		3.0	—	5.25	V
Output Voltage on VDD ²	V_{REGOUT}	Output Current = 1 to 100 mA Regulation range ($V_{REGIN} \geq 4.1\text{V}$)	3.1	3.3	3.6	V
		Output Current = 1 to 100 mA Dropout range ($V_{REGIN} < 4.1\text{V}$)	—	$V_{REGIN} - V_{DROPOUT}$	—	V
Output Current ²	I_{REGOUT}		—	—	100	mA
Dropout Voltage	$V_{DROPOUT}$	Output Current = 100 mA	—	—	0.8	V

Note:

1. Input range to meet the Output Voltage on VDD specification. If the 5 V voltage regulator is not used, V_{REGIN} should be tied to VDD.
2. Output current is total regulator output, including any current required by the device.

4.1.12 比较器

Table 4.12. Comparators

Parameter	Symbol	Test Condition	Min	Typ	Max	Unit
Response Time, CPMD = 00 (Highest Speed)	t_{RESP0}	+100 mV Differential, $V_{CM} = 1.65$ V	—	110	—	ns
		-100 mV Differential, $V_{CM} = 1.65$ V	—	160	—	ns
Response Time, CPMD = 11 (Lowest Power)	t_{RESP3}	+100 mV Differential, $V_{CM} = 1.65$ V	—	1.2	—	μ s
		-100 mV Differential, $V_{CM} = 1.65$ V	—	4.5	—	μ s
Positive Hysteresis Mode 0 (CPMD = 00)	HYS_{CP+}	CPHYP = 00	—	0.4	—	mV
		CPHYP = 01	—	8	—	mV
		CPHYP = 10	—	16	—	mV
		CPHYP = 11	—	32	—	mV
Negative Hysteresis Mode 0 (CPMD = 00)	HYS_{CP-}	CPHYN = 00	—	-0.4	—	mV
		CPHYN = 01	—	-8	—	mV
		CPHYN = 10	—	-16	—	mV
		CPHYN = 11	—	-32	—	mV
Positive Hysteresis Mode 3 (CPMD = 11)	HYS_{CP+}	CPHYP = 00	—	1.5	—	mV
		CPHYP = 01	—	4	—	mV
		CPHYP = 10	—	8	—	mV
		CPHYP = 11	—	16	—	mV
Negative Hysteresis Mode 3 (CPMD = 11)	HYS_{CP-}	CPHYN = 00	—	-1.5	—	mV
		CPHYN = 01	—	-4	—	mV
		CPHYN = 10	—	-8	—	mV
		CPHYN = 11	—	-16	—	mV
Input Range (CP+ or CP-)	V_{IN}	Direct comparator input	-0.25	—	$V_{I0}+0.25$	V
		Reference DAC input	1.2	—	V_{I0}	V
Reference DAC Resolution	N_{bits}		6			bits
Reference DAC Input Impedance	R_{CPREF}		—	2.75	—	M Ω
Input Pin Capacitance	C_{CP}		—	7.5	—	pF
Common-Mode Rejection Ratio	$CMRR_{CP}$		—	70	—	dB
Power Supply Rejection Ratio	$PSRR_{CP}$		—	72	—	dB
Input Offset Voltage	V_{OFF}	$T_A = 25$ °C	-10	0	10	mV
Input Offset Tempco	TC_{OFF}		—	3.5	—	μ V/°

4.1.13 端口 I/O

Table 4.13. Port I/O

Parameter	Symbol	Test Condition	Min	Typ	Max	Unit
Output High Voltage (High Drive)	V_{OH}	$I_{OH} = -7 \text{ mA}, V_{I0} \geq 3.0 \text{ V}$	$V_{I0} - 0.7$	—	—	V
		$I_{OH} = -3.3 \text{ mA}, 2.2 \text{ V} \leq V_{I0} < 3.0 \text{ V}$	$V_{I0} \times 0.8$	—	—	V
		$I_{OH} = -1.8 \text{ mA}, 1.71 \text{ V} \leq V_{I0} < 2.2 \text{ V}$				
Output Low Voltage (High Drive)	V_{OL}	$I_{OL} = 13.5 \text{ mA}, V_{I0} \geq 3.0 \text{ V}$	—	—	0.6	V
		$I_{OL} = 7 \text{ mA}, 2.2 \text{ V} \leq V_{I0} < 3.0 \text{ V}$	—	—	$V_{I0} \times 0.2$	V
		$I_{OL} = 3.6 \text{ mA}, 1.71 \text{ V} \leq V_{I0} < 2.2 \text{ V}$				
Output High Voltage (Low Drive)	V_{OH}	$I_{OH} = -4.75 \text{ mA}, V_{I0} \geq 3.0 \text{ V}$	$V_{I0} - 0.7$	—	—	V
		$I_{OH} = -2.25 \text{ mA}, 2.2 \text{ V} \leq V_{I0} < 3.0 \text{ V}$	$V_{I0} \times 0.8$	—	—	V
		$I_{OH} = -1.2 \text{ mA}, 1.71 \text{ V} \leq V_{I0} < 2.2 \text{ V}$				
Output Low Voltage (Low Drive)	V_{OL}	$I_{OL} = 6.5 \text{ mA}, V_{I0} \geq 3.0 \text{ V}$	—	—	0.6	V
		$I_{OL} = 3.5 \text{ mA}, 2.2 \text{ V} \leq V_{I0} < 3.0 \text{ V}$	—	—	$V_{I0} \times 0.2$	V
		$I_{OL} = 1.8 \text{ mA}, 1.71 \text{ V} \leq V_{I0} < 2.2 \text{ V}$				
Input High Voltage (all port pins including VBUS)	V_{IH}		$V_{I0} - 0.6$	—	—	V
Input Low Voltage (all port pins including VBUS)	V_{IL}		—	—	0.6	V
Pin Capacitance	C_{I0}		—	7	—	pF
Weak Pull-Up Current ($V_{IN} = 0 \text{ V}$)	I_{PU}	$V_{DD} = 3.6$	-30	-20	-10	μA
Input Leakage (Pullups off or Analog)	I_{LK}	$\text{GND} < V_{IN} < V_{I0}$	-1.1	—	1.1	μA
Input Leakage Current with V_{IN} above V_{I0}	I_{LK}	$V_{I0} < V_{IN} < V_{I0} + 2.0 \text{ V}$	0	5	150	μA

4.1.14 USB 收发器

Table 4.14. USB Transceiver

Parameter	Symbol	Test Condition	Min	Typ	Max	Unit
Transmitter						
Output High Voltage	V_{OH}	$V_{DD} \geq 3.0V$	2.8	—	—	V
Output Low Voltage	V_{OL}	$V_{DD} \geq 3.0V$	—	—	0.8	V
Output Crossover Point	V_{CRS}		1.3	—	2.0	V
Output Impedance	Z_{DRV}	Driving High	28	36	44	Ω
		Driving Low	28	36	44	
Pull-up Resistance	R_{PU}	Full Speed (D+ Pull-up)	1.425	1.5	1.575	k Ω
		Low Speed (D- Pull-up)				
Output Rise Time	T_R	Low Speed	75	—	300	ns
		Full Speed	4	—	20	ns
Output Fall Time	T_F	Low Speed	75	—	300	ns
		Full Speed	4	—	20	ns
Receiver						
Differential Input Sensitivity	V_{DI}	$ (D+) - (D-) $	0.2	—	—	V
Differential Input Common Mode Range	V_{CM}		0.8	—	2.5	V
Input Leakage Current	I_L	Pullups Disabled	—	<1.0	—	μA
Refer to the USB Specification for timing diagrams and symbol definitions.						

4.2 热能条件

Table 4.15. Thermal Conditions

Parameter	Symbol	Test Condition	Min	Typ	Max	Unit
Thermal Resistance	θ_{JA}	QFN-20 Packages	—	60	—	$^{\circ} C/W$
		QFN-28 Packages	—	26	—	$^{\circ} C/W$
		QSOP-24 Packages	—	65	—	$^{\circ} C/W$
Note:						
1. Thermal resistance assumes a multi-layer PCB with any exposed pad soldered to a PCB pad.						

4.3 绝对最大额定值

超过 4.3 绝对最大额定值（第 20 页表 4.17 “最大额定值”）中所列的应力值可能会永久损坏设备。这仅为应力额定值，不表示在此值之下或在此规范的操作列表中标明的额定值之上的任何其他条件下可以对设备进行功能性操作。长期在最大额定值条件下工作可影响设备的可靠性。有关质量参数和可靠性数据的更多信息，请访问 <http://www.silabs.com/support/quality/pages/default.aspx> 参阅《质量和可靠性监视报告》。

Table 4.16. Absolute Maximum Ratings

Parameter	Symbol	Test Condition	Min	Max	Unit
Ambient Temperature Under Bias	T_{BIAS}		-55	125	° C
Storage Temperature	T_{STG}		-65	150	° C
Voltage on VDD	V_{DD}		GND-0.3	4.2	V
Voltage on VIO ²	V_{IO}		GND-0.3	4.2	V
Voltage on VREGIN	V_{REGIN}		GND-0.3	5.8	V
Voltage on D+ or D-	V_{USBD}		GND-0.3	$V_{DD}+0.3$	V
Voltage on I/O pins (including VBUS / P3.1) or RSTb	V_{IN}	$V_{IO} > 3.3$ V	GND-0.3	5.8	V
		$V_{IO} < 3.3$ V	GND-0.3	$V_{IO}+2.5$	V
Total Current Sunk into Supply Pin	I_{VDD}		—	400	mA
Total Current Sourced out of Ground Pin	I_{GND}		400	—	mA
Current Sourced or Sunk by any I/O Pin or RSTb	I_{IO}		-100	100	mA
Operating Junction Temperature	T_J		-40	105	° C
Note:					
1. Exposure to maximum rating conditions for extended periods may affect device reliability.					
2. On devices without a VIO pin, $V_{IO} = V_{DD}$					

4.4 典型性能曲线

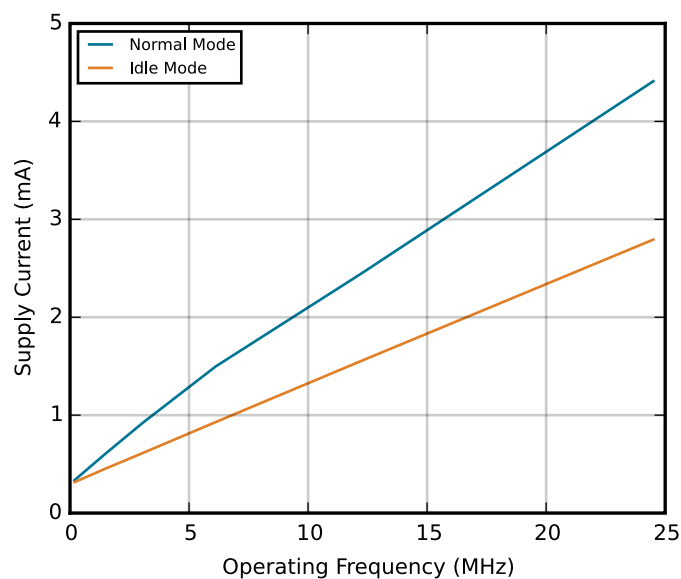


Figure 4.1. 使用 HFOSC0 时典型的运行电源电流

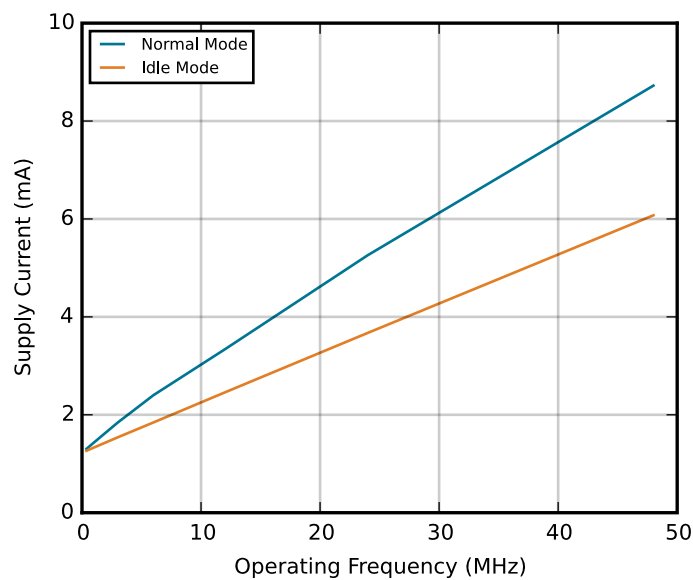


Figure 4.2. 使用 HFOSC1 时典型的运行电源电流

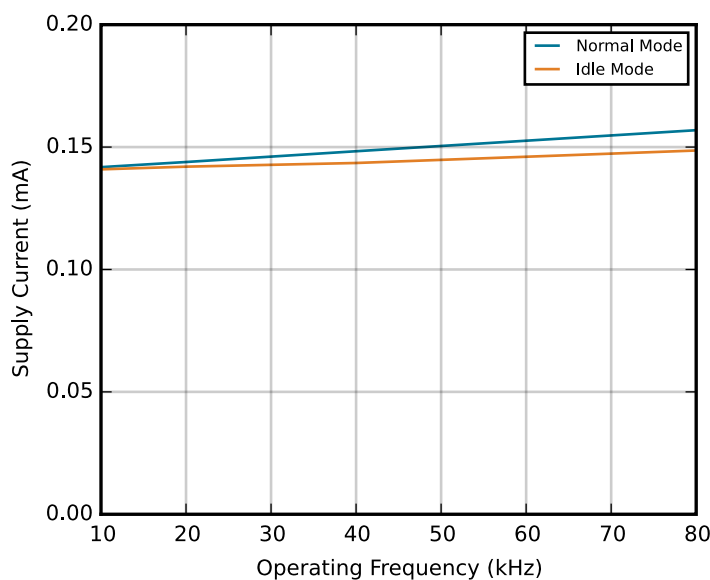


Figure 4.3. 使用 LFOSC 时典型的运行电源电流

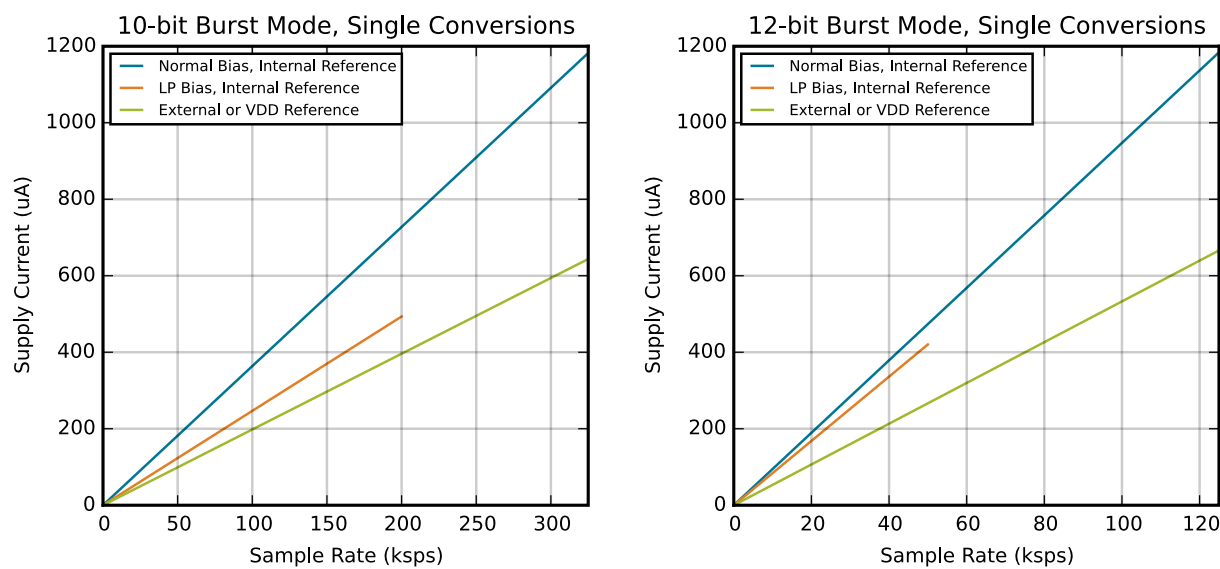


Figure 4.4. 突发模式下典型的 ADC0 和内部参考电源电流

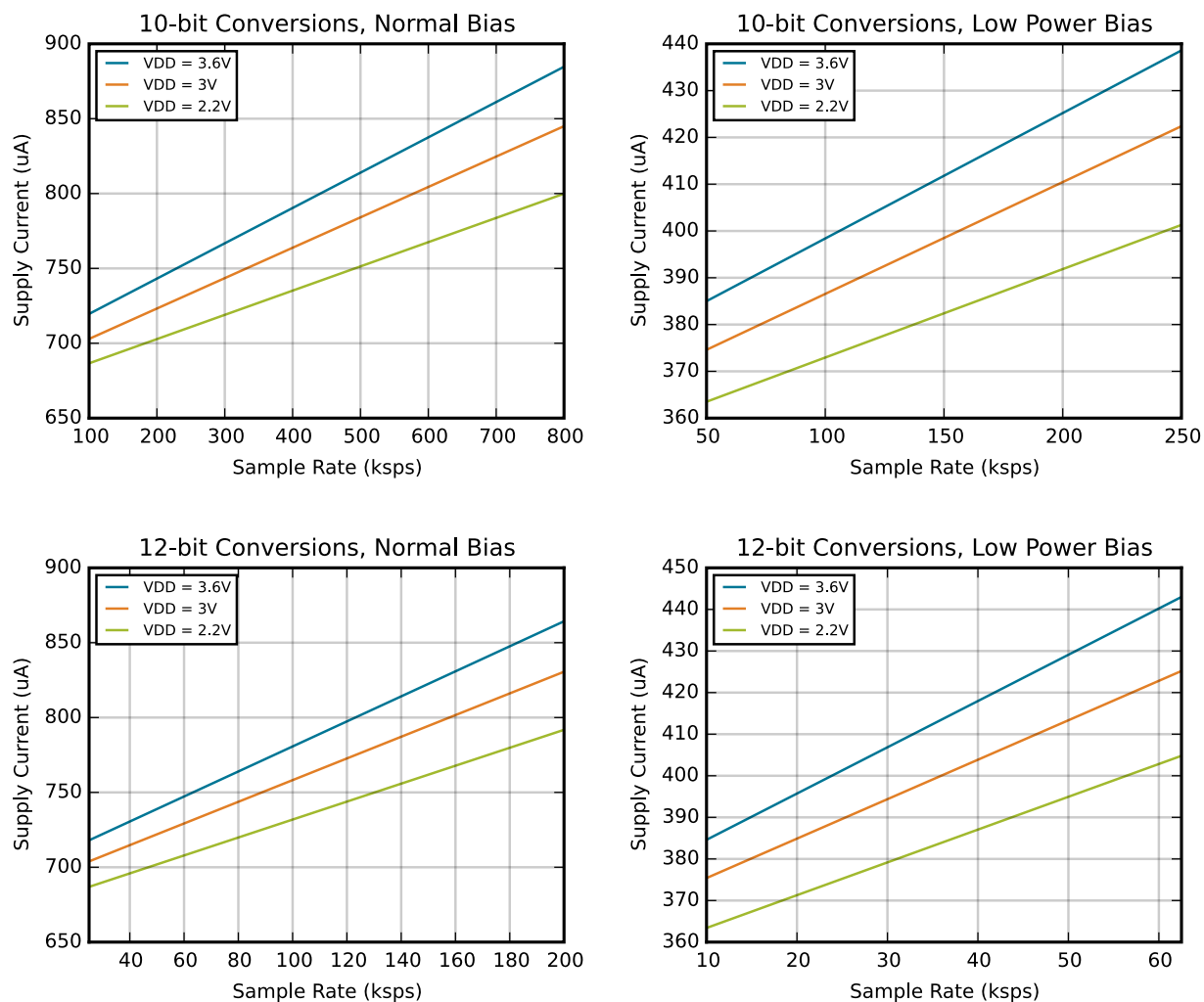
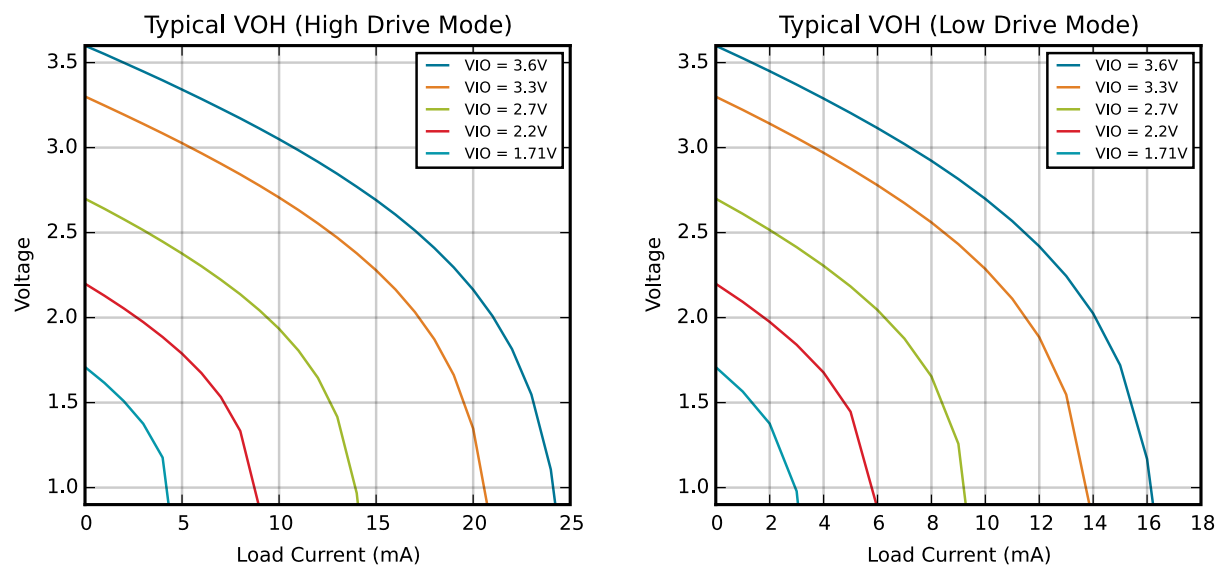
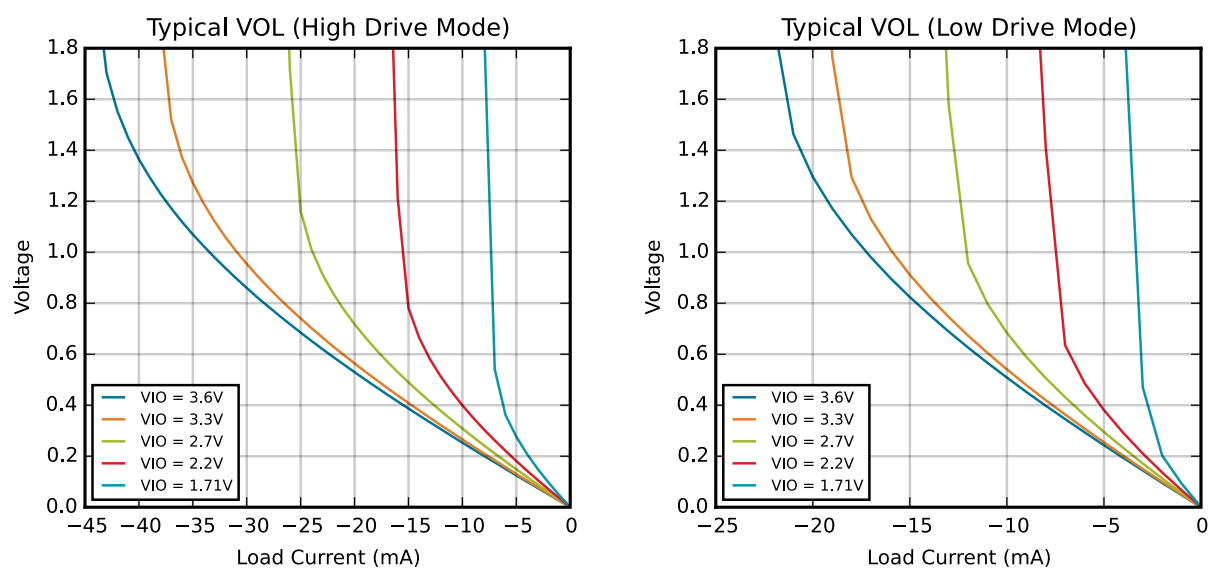


Figure 4.5. 正常（常开）模式下典型的 ADC0 电源电流

Figure 4.6. 常见 V_{OH} 曲线Figure 4.7. 常见 V_{OL} 曲线

5. 典型连接图

5.1 电源

下图显示在使用内部稳压器且连接 USB（总线供电）时，EFM8UB1 设备电源引脚的典型连接图。VBUS 在此情况下不用作感测引脚，因此引脚可用作标准 GPIO。

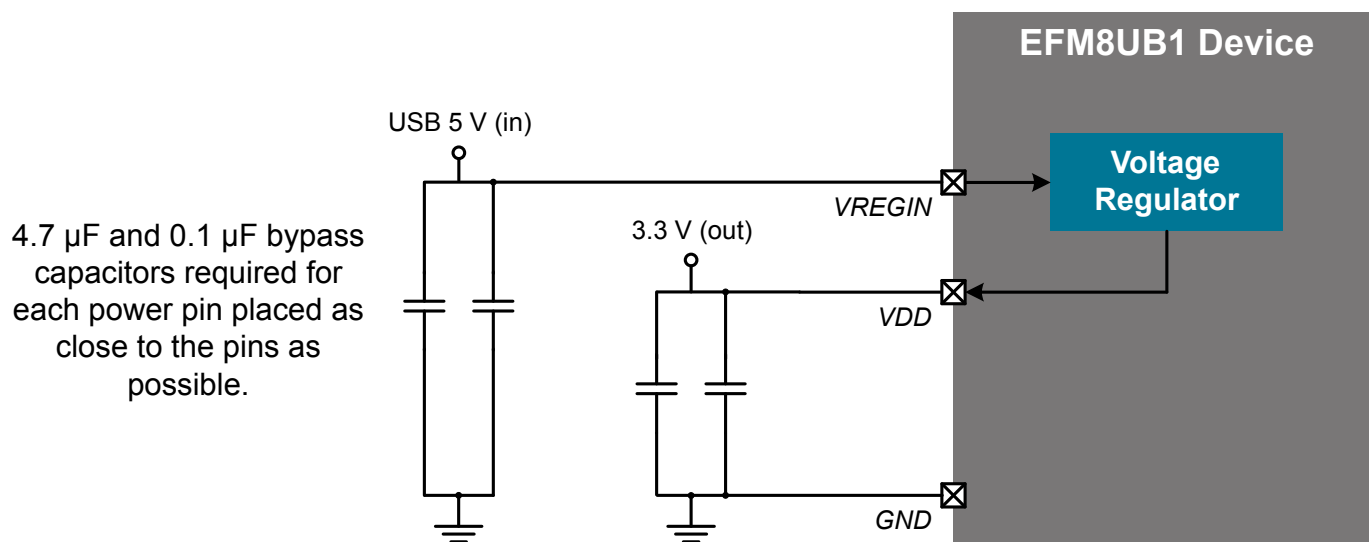


Figure 5.1. 使用稳压器且连接 USB（总线供电）的连接图

下图显示在使用内部稳压器且连接 USB（自供电）时，EFM8UB1 设备电源引脚的典型连接图。VBUS 信号用于检测 USB 连接至主机设备的时间。

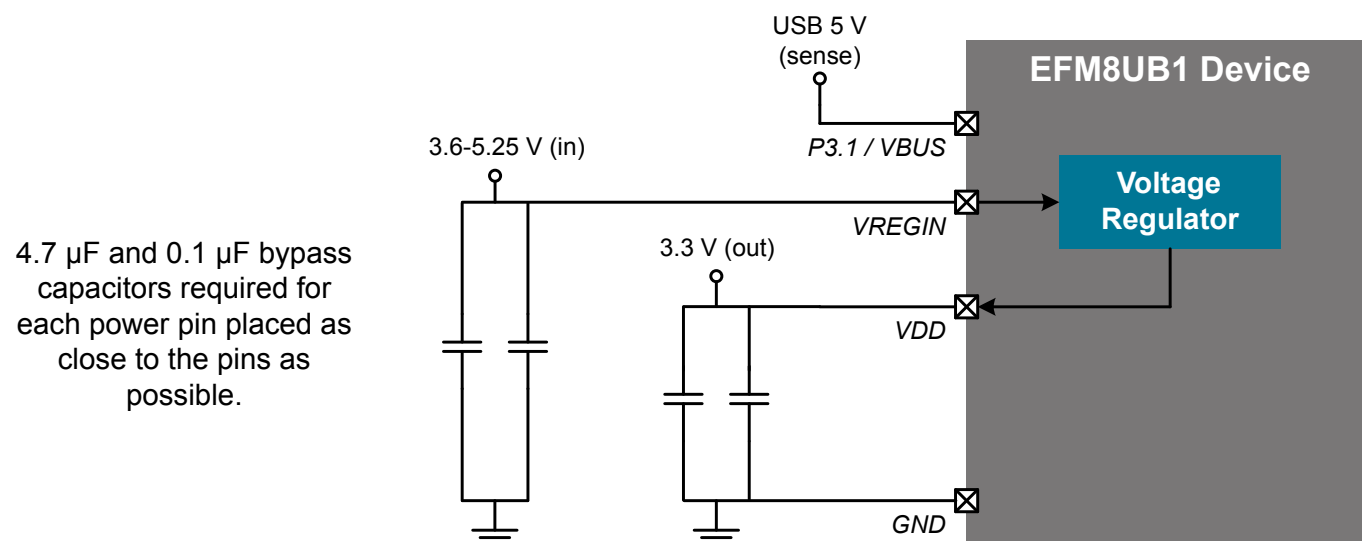


Figure 5.2. 使用稳压器且连接 USB（自供电）的连接图

下图显示未使用内部 5 V 至 3.3 V 稳压器时，EFM8UB1 设备电源引脚的典型连接图。

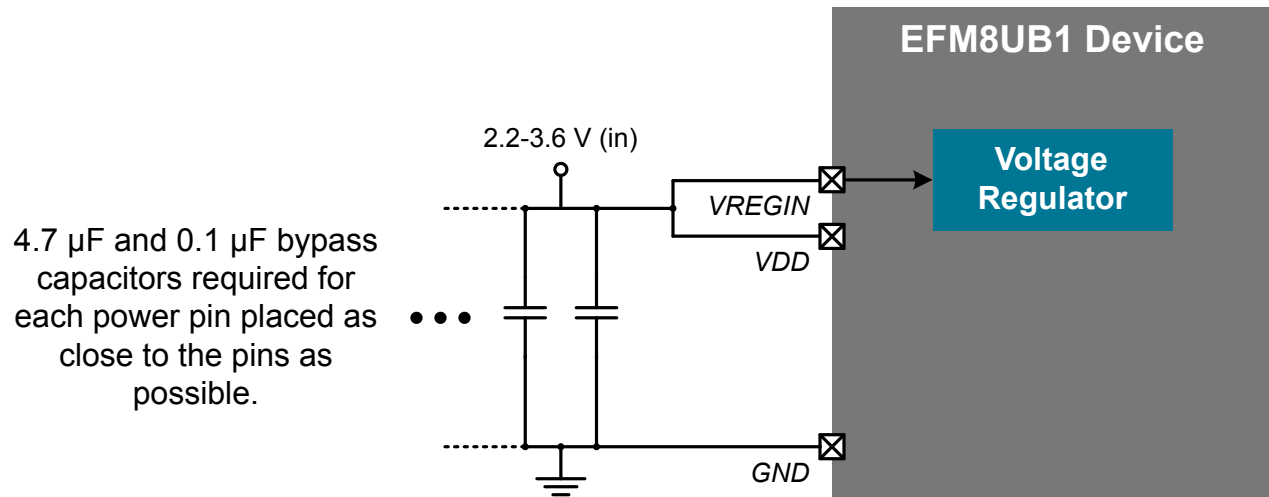


Figure 5.3. 未使用电压稳压器的连接图

5.2 USB

Figure 5.4 USB 引脚的总线供电连接图 on page 30 显示 EFM8UB1 设备的 USB 引脚典型连接总线供电图，包括 USB 引脚上的 ESD 保护二极管。

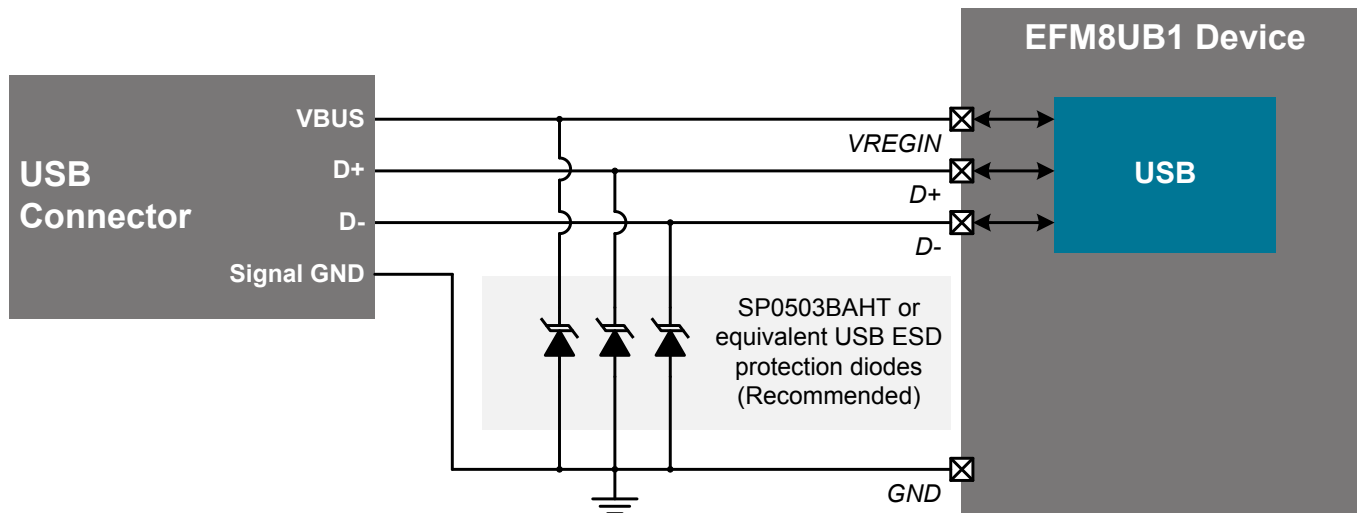


Figure 5.4. USB 引脚的总线供电连接图

Figure 5.5 USB 引脚的自供电连接图 on page 30 显示 EFM8UB1 设备的 USB 引脚典型连接自供电图，包括 USB 引脚上的 ESD 保护二极管。

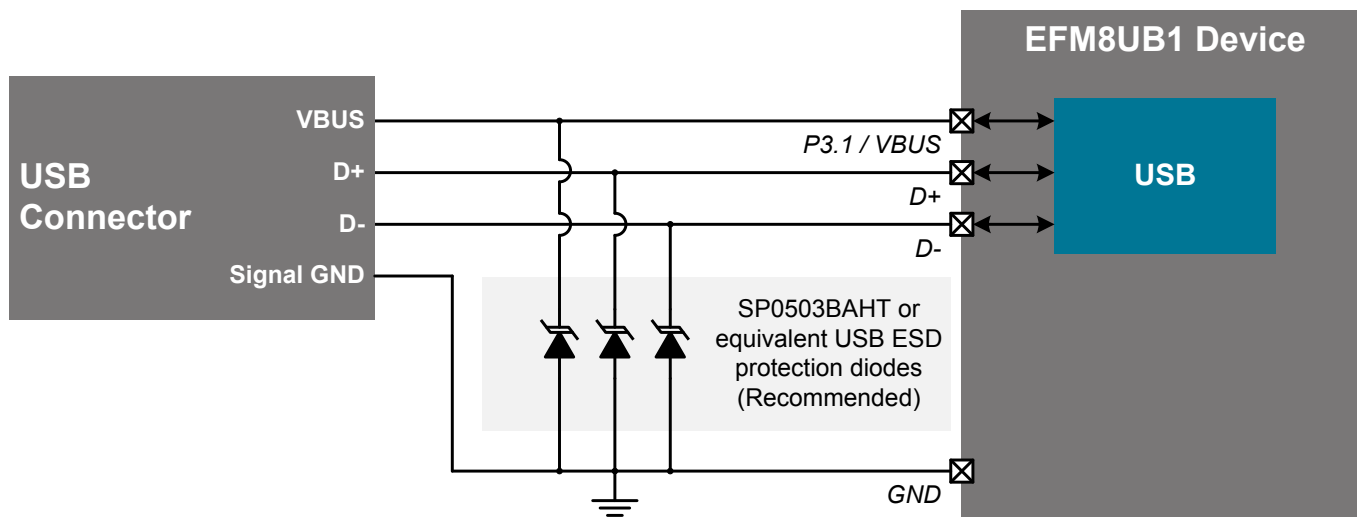


Figure 5.5. USB 引脚的自供电连接图

5.3 Debug

The diagram below shows a typical connection diagram for the debug connections pins. The pin sharing resistors are only required if the functionality on the C2D (a GPIO pin) and the C2CK (RSTb) is routed to external circuitry. For example, if the RSTb pin is connected to an external switch with debouncing filter or if the GPIO sharing with the C2D pin is connected to an external circuit, the pin sharing resistors and connections to the debug adapter must be placed on the hardware. Otherwise, these components and connections can be omitted.

For more information on debug connections, see the example schematics and information available in AN127: "Pin Sharing Techniques for the C2 Interface." Application notes can be found on the Silicon Labs website (<http://www.silabs.com/8bit-appnotes>) or in Simplicity Studio.

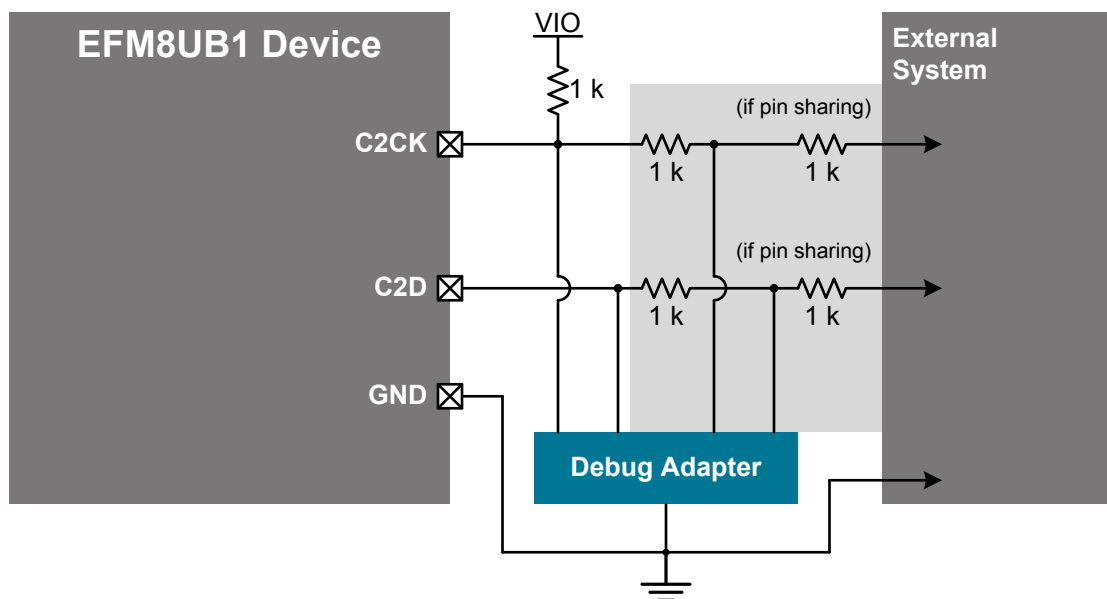


Figure 5.6. Debug Connection Diagram

5.4 其他连接

其他元件或连接可能需要满足系统级要求。应用说明 AN203: “8 位 MCU 印刷电路板设计说明” 中对这些连接进行了详细说明。应用说明位于 Silicon Labs 网站上 (www.silabs.com/8bit-appnotes)。

6. 引脚定义

6.1 EFM8UB1x-QFN28 引脚定义

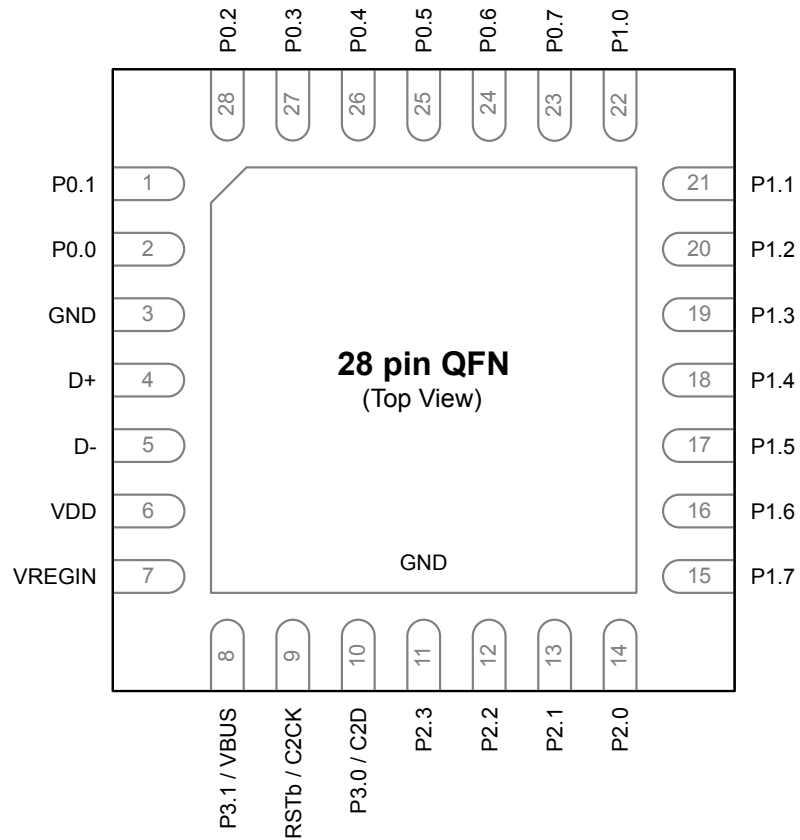


Figure 6.1. EFM8UB1x-QFN28 引脚分配

Table 6.1. Pin Definitions for EFM8UB1x-QFN28

Pin Number	Pin Name	Description	Crossbar Capability	Additional Digital Functions	Analog Functions
1	P0.1	Multifunction I/O	Yes	POMAT. 1 INT0. 1 INT1. 1	ADCO. 1 CMPOP. 1 CMPON. 1 AGND

Pin Number	Pin Name	Description	Crossbar Capability	Additional Digital Functions	Analog Functions
2	P0.0	Multifunction I/O	Yes	POMAT.0 INT0.0 INT1.0	ADC0.0 CMP0P.0 CMP0N.0 VREF
3	GND	Ground			
4	D+	USB Data Positive			ADC0.28
5	D-	USB Data Negative			ADC0.29
6	VDD	Supply Power Input / 5V Regulator Output			
7	VREGIN	5V Regulator Input			
8	P3.1	Multifunction I/O		VBUS	
9	RST / C2CK	Active-low Reset / C2 Debug Clock			
10	P3.0 / C2D	Multifunction I/O / C2 Debug Data			
11	P2.3	Multifunction I/O	Yes	P2MAT.3	ADC0.23 CMP1P.12 CMP1N.12
12	P2.2	Multifunction I/O	Yes	P2MAT.2	ADC0.22 CMP1P.11 CMP1N.11
13	P2.1	Multifunction I/O	Yes	P2MAT.1	ADC0.21 CMP1P.10 CMP1N.10
14	P2.0	Multifunction I/O	Yes	P2MAT.0	ADC0.20 CMP1P.9 CMP1N.9
15	P1.7	Multifunction I/O	Yes	P1MAT.7	ADC0.15 CMP1P.7 CMP1N.7
16	P1.6	Multifunction I/O	Yes	P1MAT.6 I2CO_SCL	ADC0.14 CMP1P.6 CMP1N.6
17	P1.5	Multifunction I/O	Yes	P1MAT.5 I2CO_SDA	ADC0.13 CMP1P.5 CMP1N.5

Pin Number	Pin Name	Description	Crossbar Capability	Additional Digital Functions	Analog Functions
18	P1.4	Multifunction I/O	Yes	P1MAT.4	ADC0.12 CMP1P.4 CMP1N.4
19	P1.3	Multifunction I/O	Yes	P1MAT.3	ADC0.11 CMP1P.3 CMP1N.3
20	P1.2	Multifunction I/O	Yes	P1MAT.2	ADC0.10 CMP1P.2 CMP1N.2
21	P1.1	Multifunction I/O	Yes	P1MAT.1	ADC0.9 CMP1P.1 CMP1N.1 CMP0P.10 CMP0N.10
22	P1.0	Multifunction I/O	Yes	P1MAT.0	ADC0.8 CMP1P.0 CMP1N.0 CMP0P.9 CMP0N.9
23	P0.7	Multifunction I/O	Yes	P0MAT.7 INT0.7 INT1.7	ADC0.7 CMP0P.7 CMP0N.7
24	P0.6	Multifunction I/O	Yes	P0MAT.6 CNVSTR INT0.6 INT1.6	ADC0.6 CMP0P.6 CMP0N.6
25	P0.5	Multifunction I/O	Yes	P0MAT.5 INT0.5 INT1.5 UART0_RX	ADC0.5 CMP0P.5 CMP0N.5
26	P0.4	Multifunction I/O	Yes	P0MAT.4 INT0.4 INT1.4 UART0_TX	ADC0.4 CMP0P.4 CMP0N.4

Pin Number	Pin Name	Description	Crossbar Capability	Additional Digital Functions	Analog Functions
27	P0.3	Multifunction I/O	Yes	POMAT.3 EXTCLK INT0.3 INT1.3	ADC0.3 CMP0P.3 CMPON.3
28	P0.2	Multifunction I/O	Yes	POMAT.2 INT0.2 INT1.2	ADC0.2 CMP0P.2 CMPON.2
Center	GND	Ground			

6.2 EFM8UB1x-QSOP24 引脚定义

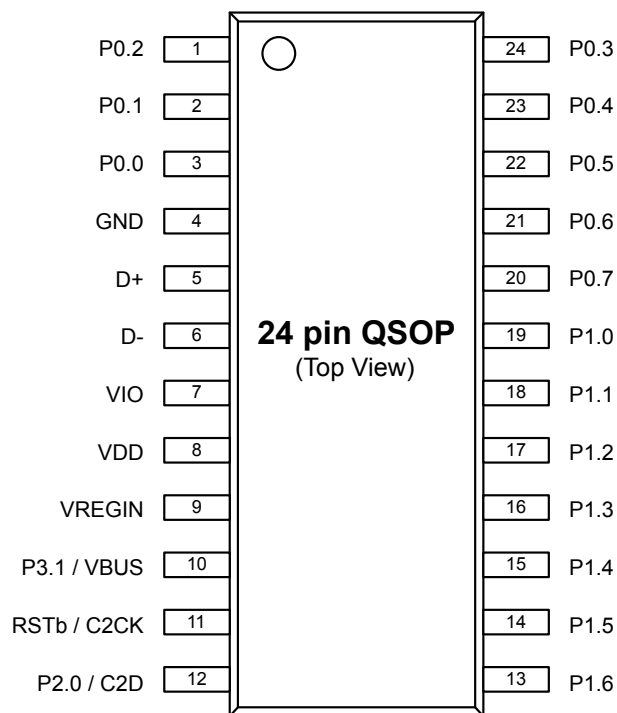


Figure 6.2. EFM8UB1x-QSOP24 引脚分配

Table 6.2. Pin Definitions for EFM8UB1x-QSOP24

Pin Number	Pin Name	Description	Crossbar Capability	Additional Digital Functions	Analog Functions
1	P0.2	Multifunction I/O	Yes	POMAT. 2 INT0. 2 INT1. 2	ADCO. 2 CMPOP. 2 CMPON. 2
2	P0.1	Multifunction I/O	Yes	POMAT. 1 INT0. 1 INT1. 1	ADCO. 1 CMPOP. 1 CMPON. 1 AGND

Pin Number	Pin Name	Description	Crossbar Capability	Additional Digital Functions	Analog Functions
3	P0.0	Multifunction I/O	Yes	POMAT.0 INT0.0 INT1.0	ADC0.0 CMP0P.0 CMP0N.0 VREF
4	GND	Ground			
5	D+	USB Data Positive			ADC0.28
6	D-	USB Data Negative			ADC0.29
7	VIO	I/O Power Input			
8	VDD	Supply Power Input / 5V Regulator Output			
9	VREGIN	5V Regulator Input			
10	P3.1	Multifunction I/O		VBUS	
11	RSTb / C2CK	Active-low Reset / C2 Debug Clock			
12	P2.0 / C2D	Multifunction I/O / C2 Debug Data	Yes		
13	P1.6	Multifunction I/O	Yes	P1MAT.6	ADC0.14 CMP1P.9 CMP1N.9
14	P1.5	Multifunction I/O	Yes	P1MAT.5	ADC0.13 CMP1P.7 CMP1N.7
15	P1.4	Multifunction I/O	Yes	P1MAT.4	ADC0.12 CMP1P.6 CMP1N.6
16	P1.3	Multifunction I/O	Yes	P1MAT.3	ADC0.11 CMP1P.5 CMP1N.5
17	P1.2	Multifunction I/O	Yes	P1MAT.2 I2CO_SCL	ADC0.10 CMP1P.4 CMP1N.4
18	P1.1	Multifunction I/O	Yes	P1MAT.1 I2CO_SDA	ADC0.9 CMP1P.3 CMP1N.3

Pin Number	Pin Name	Description	Crossbar Capability	Additional Digital Functions	Analog Functions
19	P1.0	Multifunction I/O	Yes	P1MAT.0	ADC0.8 CMP1P.2 CMP1N.2
20	P0.7	Multifunction I/O	Yes	POMAT.7 INT0.7 INT1.7	ADC0.7 CMP1P.1 CMP1N.1 CMPOP.7 CMPON.7
21	P0.6	Multifunction I/O	Yes	POMAT.6 CNVSTR INT0.6 INT1.6	ADC0.6 CMP1P.0 CMP1N.0 CMPOP.6 CMPON.6
22	P0.5	Multifunction I/O	Yes	POMAT.5 INT0.5 INT1.5 UART0_RX	ADC0.5 CMPOP.5 CMPON.5
23	P0.4	Multifunction I/O	Yes	POMAT.4 INT0.4 INT1.4 UART0_TX	ADC0.4 CMPOP.4 CMPON.4
24	P0.3	Multifunction I/O	Yes	POMAT.3 EXTCLK INT0.3 INT1.3	ADC0.3 CMPOP.3 CMPON.3

6.3 EFM8UB1x-QFN20 引脚定义

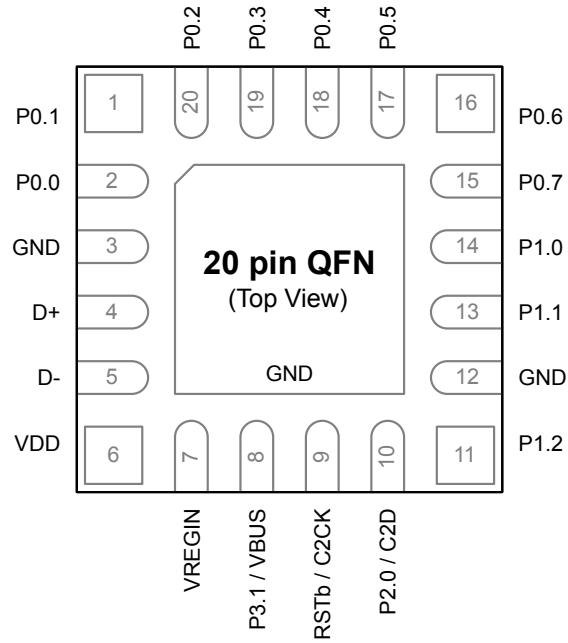


Figure 6.3. EFM8UB1x-QFN20 引脚分配

Table 6.3. Pin Definitions for EFM8UB1x-QFN20

Pin Number	Pin Name	Description	Crossbar Capability	Additional Digital Functions	Analog Functions
1	P0.1	Multifunction I/O	Yes	POMAT.1 INT0.1 INT1.1	ADC0.1 CMPOP.1 CMPON.1 AGND
2	P0.0	Multifunction I/O	Yes	POMAT.0 INT0.0 INT1.0	ADC0.0 CMPOP.0 CMPON.0 VREF

Pin Number	Pin Name	Description	Crossbar Capability	Additional Digital Functions	Analog Functions
3	GND	Ground			
4	D+	USB Data Positive			ADC0. 28
5	D-	USB Data Negative			ADC0. 29
6	VDD	Supply Power Input / 5V Regulator Output			
7	VREGIN	5V Regulator Input			
8	P3. 1	Multifunction I/O		VBUS	
9	RST / C2CK	Active-low Reset / C2 Debug Clock			
10	P2. 0 / C2D	Multifunction I/O / C2 Debug Data	Yes		
11	P1. 2	Multifunction I/O	Yes	P1MAT. 2 I2CO_SCL	ADC0. 10 CMP1P. 4 CMP1N. 4
12	GND	Ground			
13	P1. 1	Multifunction I/O	Yes	P1MAT. 1 I2CO_SDA	ADC0. 9 CMP1P. 3 CMP1N. 3
14	P1. 0	Multifunction I/O	Yes	P1MAT. 0	ADC0. 8 CMP1P. 2 CMP1N. 2
15	P0. 7	Multifunction I/O	Yes	POMAT. 7 INT0. 7 INT1. 7	ADC0. 7 CMP1P. 1 CMP1N. 1 CMPPOP. 7 CMPON. 7
16	P0. 6	Multifunction I/O	Yes	POMAT. 6 CNVSTR INT0. 6 INT1. 6	ADC0. 6 CMP1P. 0 CMP1N. 0 CMPPOP. 6 CMPON. 6
17	P0. 5	Multifunction I/O	Yes	POMAT. 5 INT0. 5 INT1. 5 UART0_RX	ADC0. 5 CMPPOP. 5 CMPON. 5

Pin Number	Pin Name	Description	Crossbar Capability	Additional Digital Functions	Analog Functions
18	P0.4	Multifunction I/O	Yes	POMAT.4 INT0.4 INT1.4 UART0_TX	ADC0.4 CMP0P.4 CMPON.4
19	P0.3	Multifunction I/O	Yes	POMAT.3 EXTCLK INT0.3 INT1.3	ADC0.3 CMP0P.3 CMPON.3
20	P0.2	Multifunction I/O	Yes	POMAT.2 INT0.2 INT1.2	ADC0.2 CMP0P.2 CMPON.2
Center	GND	Ground			

7. QFN28封装规格

7.1 QFN28 封装尺寸

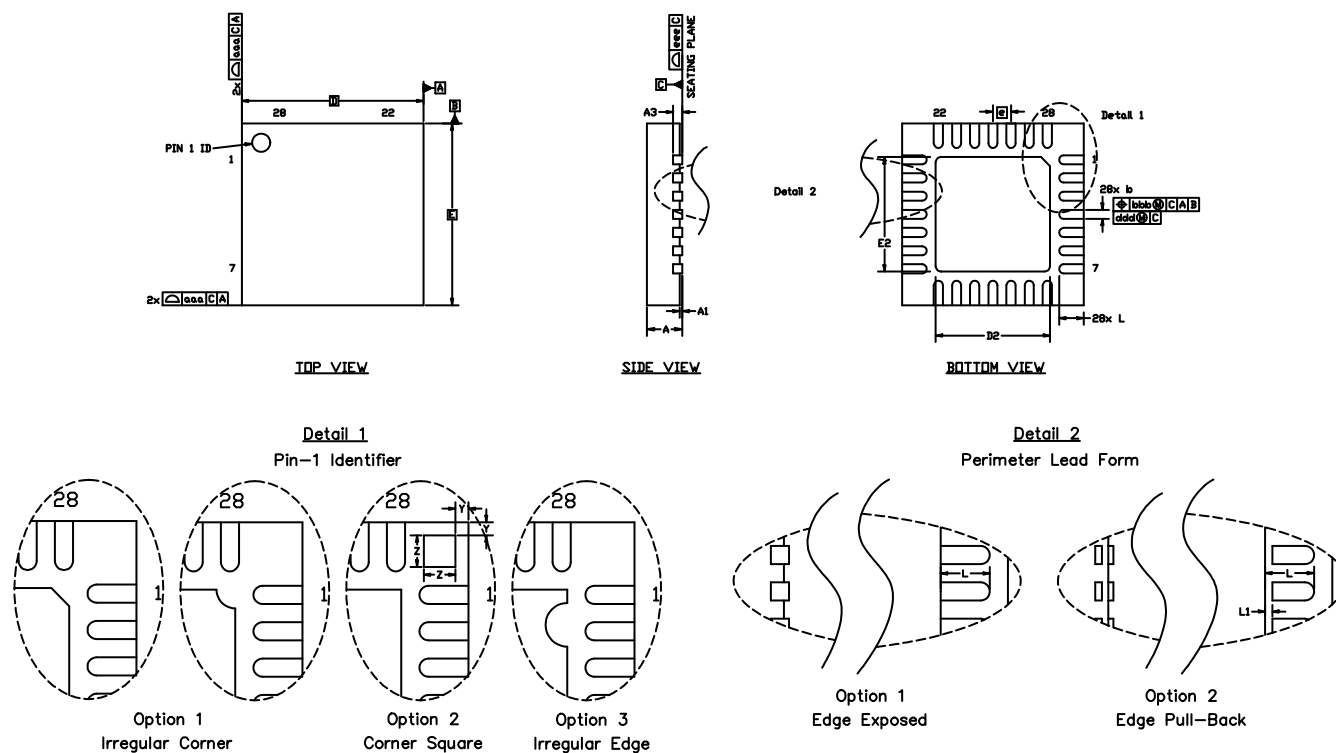


Figure 7.1. QFN28 封装图

Table 7.1. QFN28 Package Dimensions

Dimension	Min	Typ	Max
A	0.70	0.75	0.80
A1	0.00	—	0.05
A3	0.20 REF		
b	0.20	0.25	0.30
D	4.90	5.00	5.10
D2	3.15	3.25	3.35
e	0.50 BSC		
E	4.90	5.00	5.10
E2	3.15	3.25	3.35
L	0.45	0.55	0.65
aaa	0.15		
bbb	0.10		
ddd	0.05		

Dimension	Min	Typ	Max
eee		0.08	

Note:

1. All dimensions shown are in millimeters (mm) unless otherwise noted.
2. Dimensioning and Tolerancing per ANSI Y14.5M-1994.
3. This drawing conforms to JEDEC Solid State Outline MO-220.
4. Recommended card reflow profile is per the JEDEC/IPC J-STD-020 specification for Small Body Components.

7.2 QFN28 PCB 焊盘布局

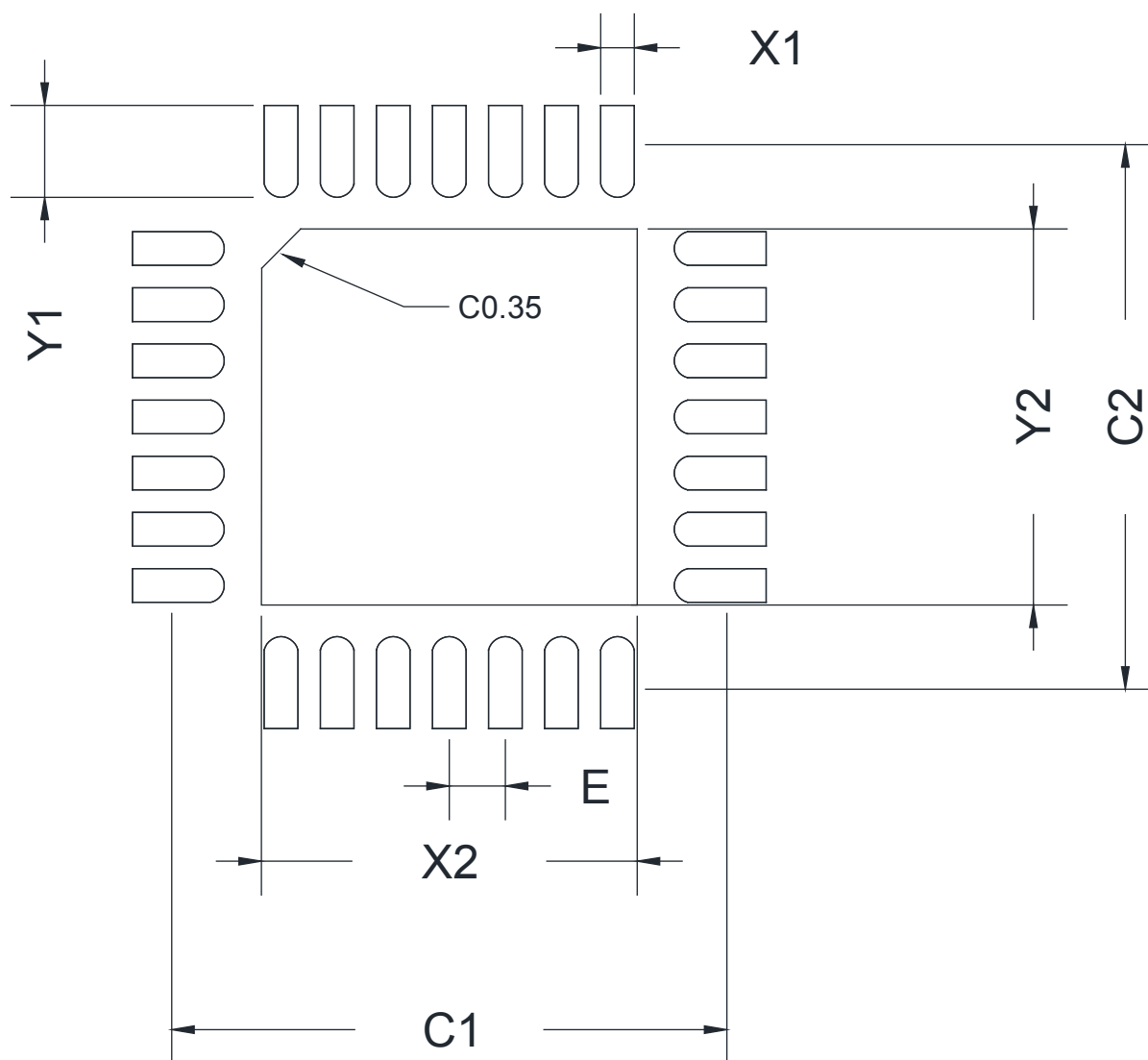


Figure 7.2. QFN28 PCB 焊盘布局图

Table 7.2. QFN28 PCB Land Pattern Dimensions

Dimension	Min	Max
C1		4.80
C2		4.80
E		0.50
X1		0.30
X2		3.35
Y1		0.95

Dimension	Min	Max
Y2		3.35

Note:

1. All dimensions shown are in millimeters (mm) unless otherwise noted.
2. This Land Pattern Design is based on the IPC-7351 guidelines.
3. All metal pads are to be non-solder mask defined (NSMD). Clearance between the solder mask and the metal pad is to be 60 μm minimum, all the way around the pad.
4. A stainless steel, laser-cut and electro-polished stencil with trapezoidal walls should be used to assure good solder paste release.
5. The stencil thickness should be 0.125 mm (5 mils).
6. The ratio of stencil aperture to land pad size should be 1:1 for all perimeter pads.
7. A 2 x 2 array of 1.2 mm square openings on a 1.5 mm pitch should be used for the center pad.
8. A No-Clean, Type-3 solder paste is recommended.
9. The recommended card reflow profile is per the JEDEC/IPC J-STD-020 specification for Small Body Components.

7.3 QFN28 封装标识



Figure 7.3. QFN28 封装标识

封装标识的组成为:

- P P P P P P P P - 指定部件编号。
- T T T T T T - 跟踪或生产代码。
- Y Y - 生产年份的最后 2 位数字。
- W W - 设备生产时的 2 位工作周。
- # - 设备版本 (A、B 等)。

8. QSOP24封装规格

8.1 QSOP24 封装尺寸

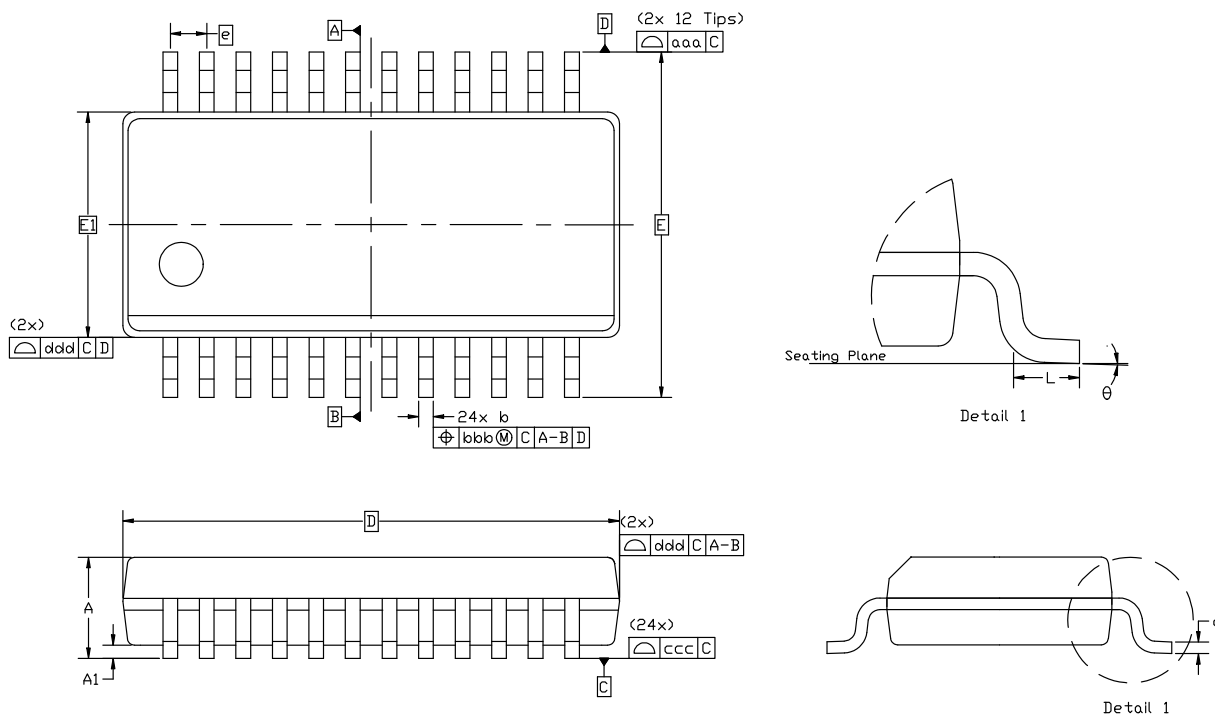


Figure 8.1. QSOP24 封装图

Table 8.1. QSOP24 Package Dimensions

Dimension	Min	Typ	Max
A	—	—	1.75
A1	0.10	—	0.25
b	0.20	—	0.30
c	0.10	—	0.25
D	8.65 BSC		
E	6.00 BSC		
E1	3.90 BSC		
e	0.635 BSC		
L	0.40	—	1.27
theta	0°	—	8°

Dimension	Min	Typ	Max
aaa		0.20	
bbb		0.18	
ccc		0.10	
ddd		0.10	

Note:

1. All dimensions shown are in millimeters (mm) unless otherwise noted.
2. Dimensioning and Tolerancing per ANSI Y14.5M-1994.
3. This drawing conforms to JEDEC outline MO-137, variation AE.
4. Recommended card reflow profile is per the JEDEC/IPC J-STD-020 specification for Small Body Components.

8.2 QSOP24 PCB 焊盘布局

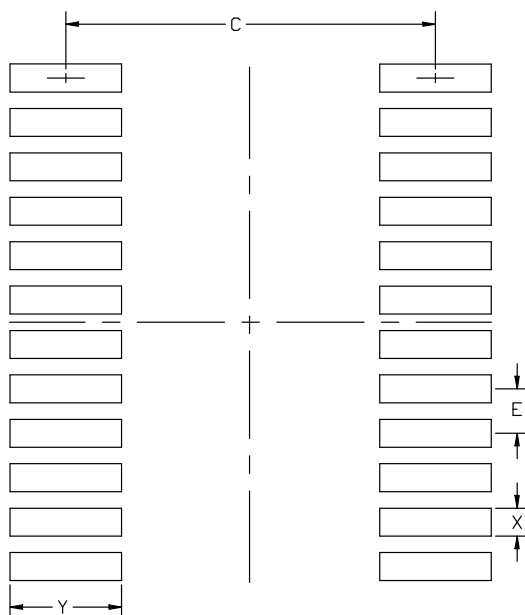


Figure 8.2. QSOP24 PCB 焊盘布局图

Table 8.2. QSOP24 PCB Land Pattern Dimensions

Dimension	Min	Max
C	5.20	5.30
E	0.635 BSC	
X	0.30	0.40
Y	1.50	1.60

Note:

1. All dimensions shown are in millimeters (mm) unless otherwise noted.
2. This land pattern design is based on the IPC-7351 guidelines.
3. All metal pads are to be non-solder mask defined (NSMD). Clearance between the solder mask and the metal pad is to be 60 μm minimum, all the way around the pad.
4. A stainless steel, laser-cut and electro-polished stencil with trapezoidal walls should be used to assure good solder paste release.
5. The stencil thickness should be 0.125 mm (5 mils).
6. The ratio of stencil aperture to land pad size should be 1:1 for all perimeter pads.
7. A No-Clean, Type-3 solder paste is recommended.
8. The recommended card reflow profile is per the JEDEC/IPC J-STD-020 specification for Small Body Components.

8.3 QSOP24 封装标识



Figure 8.3. QSOP24 封装标识

封装标识的组成为：

- P P P P P P P P - 指定部件编号。
- T T T T T T - 跟踪或生产代码。
- Y Y - 生产年份的最后 2 位数字。
- W W - 设备生产时的 2 位工作周。
- # - 设备版本（A、B 等）。

9. QFN20 封装规格

9.1 QFN20 封装尺寸

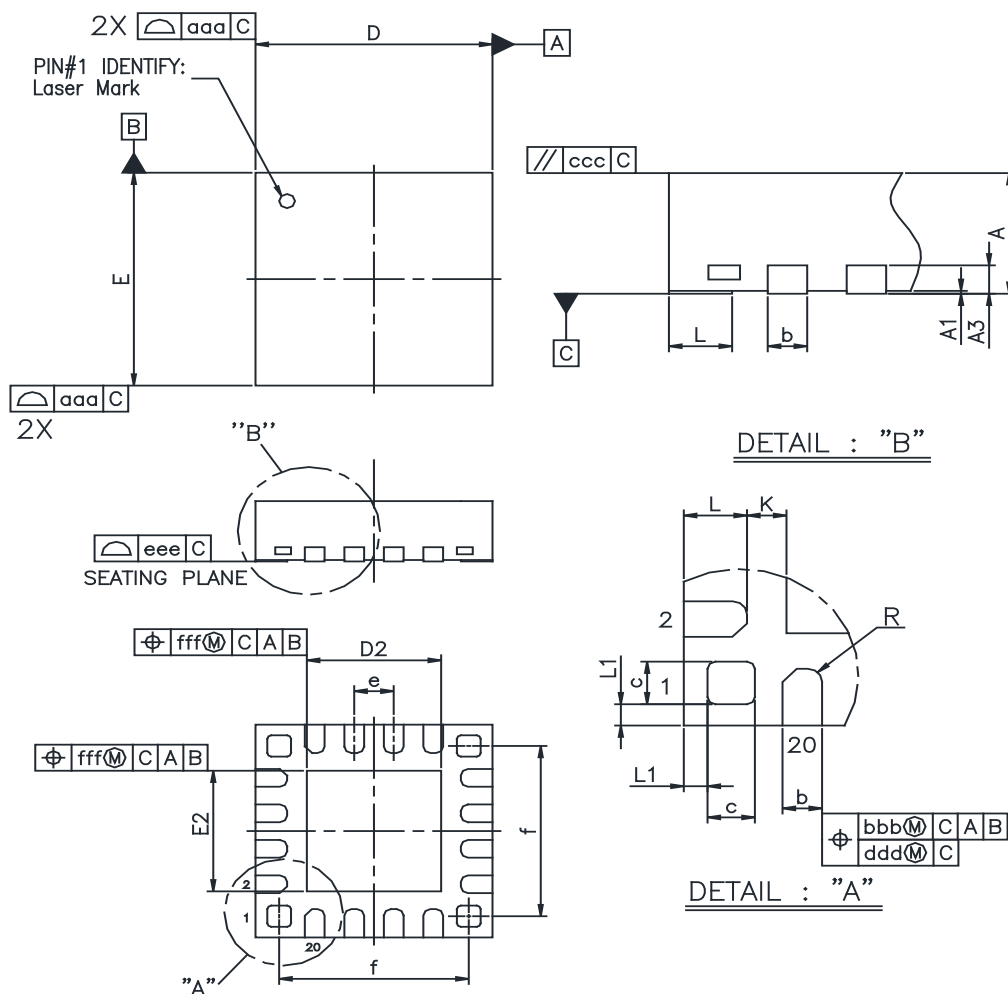


Figure 9.1. QFN20 封装图

Table 9.1. QFN20 Package Dimensions

Dimension	Min	Typ	Max
A	0.70	0.75	0.80
A1	0.00	0.02	0.05
A3		0.20 REF	
b	0.18	0.25	0.30
c	0.25	0.30	0.35
D		3.00 BSC	
D2	1.6	1.70	1.80
e		0.50 BSC	

Dimension	Min	Typ	Max
E	3.00 BSC		
E2	1.60	1.70	1.80
f	2.50 BSC		
L	0.30	0.40	0.50
K	0.25 REF		
R	0.09	0.125	0.15
aaa	0.15		
bbb	0.10		
ccc	0.10		
ddd	0.05		
eee	0.08		
fff	0.10		

Note:

1. All dimensions shown are in millimeters (mm) unless otherwise noted.
2. Dimensioning and Tolerancing per ANSI Y14.5M-1994.
3. The drawing complies with JEDEC MO-220.
4. Recommended card reflow profile is per the JEDEC/IPC J-STD-020 specification for Small Body Components.

9.2 QFN20 PCB 焊盘布局

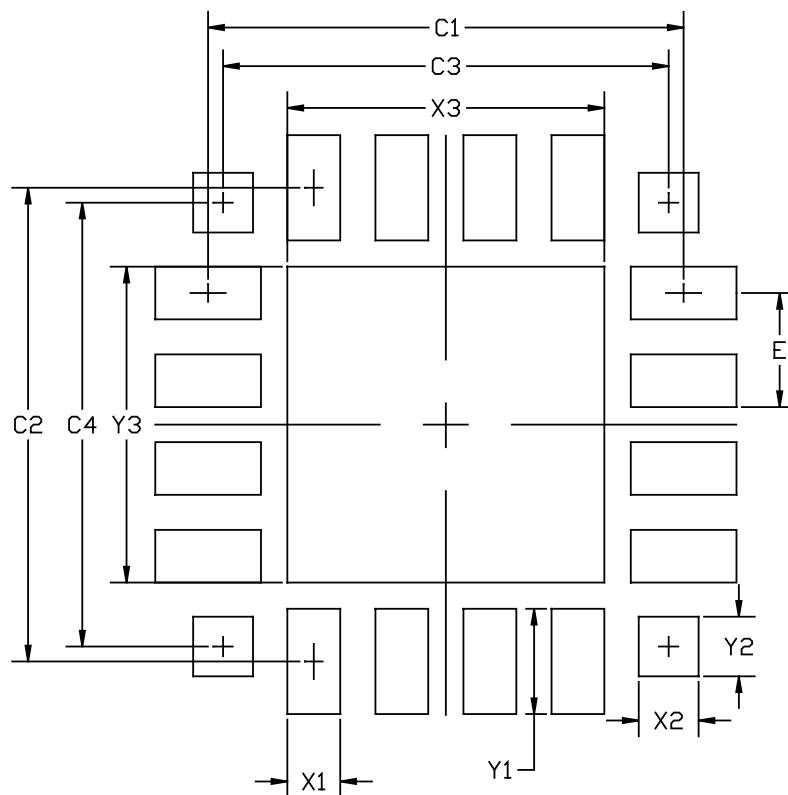


Figure 9.2. QFN20 PCB 焊盘布局图

Table 9.2. QFN20 PCB Land Pattern Dimensions

Dimension	Min	Max
C1		3.10
C2		3.10
C3		2.50
C4		2.50
E		0.50
X1		0.30
X2	0.25	0.35
X3		1.80
Y1		0.90
Y2	0.25	0.35
Y3		1.80

Dimension	Min	Max
Note:		
1. All dimensions shown are in millimeters (mm) unless otherwise noted.		
2. Dimensioning and Tolerancing is per the ANSI Y14.5M-1994 specification.		
3. This Land Pattern Design is based on the IPC-7351 guidelines.		
4. All metal pads are to be non-solder mask defined (NSMD). Clearance between the solder mask and the metal pad is to be 60 μm minimum, all the way around the pad.		
5. A stainless steel, laser-cut and electro-polished stencil with trapezoidal walls should be used to assure good solder paste release.		
6. The stencil thickness should be 0.125 mm (5 mils).		
7. The ratio of stencil aperture to land pad size should be 1:1 for the perimeter pads.		
8. A 2 x 2 array of 0.75 mm openings on a 0.95 mm pitch should be used for the center pad to assure proper paste volume.		
9. A No-Clean, Type-3 solder paste is recommended.		
10. The recommended card reflow profile is per the JEDEC/IPC J-STD-020 specification for Small Body Components.		

9.3 QFN20 封装标识

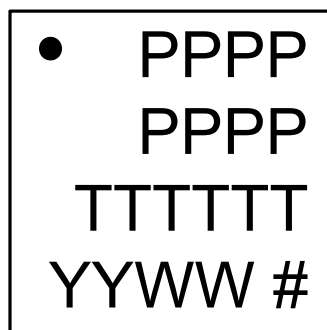


Figure 9.3. QFN20 封装标识

封装标识的组成为:

- P P P P P P P P - 指定部件编号。
- T T T T T T - 跟踪或生产代码。
- Y Y - 生产年份的最后 2 位数字。
- W W - 设备生产时的 2 位工作周。
- # - 设备版本 (A、B 等)。

10. 修订记录

10.1 修订 1.1

December 16, 2015

Updated [3.2 电源](#) to properly reflect that a comparator falling edge wakes the device from Suspend and Snooze.

Added Note 4 to [Table 4.1 Recommended Operating Conditions](#) on page 11.

Added [5.3 Debug](#).

10.2 版本 1.0

[4.1 电气特性](#) 和调整的各种规格中更新的所有 TBD 编号。

[Figure 4.6 常见 \$V_{OH}\$ 曲线](#) on page 27 和 [Figure 4.7 常见 \$V_{OL}\$ 曲线](#) on page 27 中更新的 V_{OH} 和 V_{OL} 曲线图与 [Table 4.13 Port I/O](#) on page 21 中更新的 V_{OH} 和 V_{OL} 规格。

在 [3.10 引导装载程序](#) 中添加了更多信息。

已更新至版本 C 的部件编号。

10.3 版本 0.3

已更新 QFN20 封装和焊盘图尺寸。

已更新 QFN28 D 和 E 最小值。

已更新部分描述性 TBD 值。

在 D+ 和 D- 上已添加最低容许电压以及在 [Table 4.16 Absolute Maximum Ratings](#) on page 23 中已添加 VBUS/P3.1 至标准 I/O 行。

内部 5 V 至 3.3 V 稳压器未使用时已添加图至 [5.1 电源](#)。

已更新 5 V 至 3.3 V 稳压器电特性表。

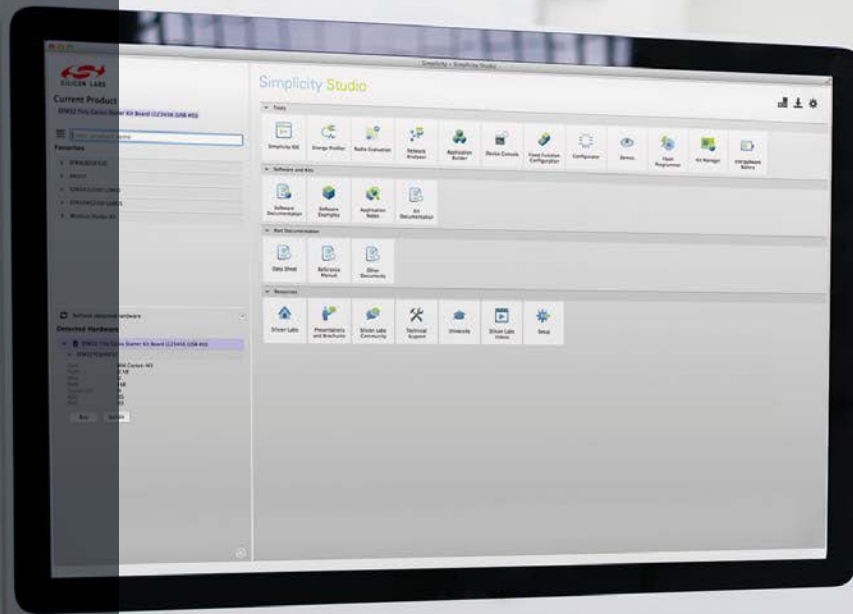
在 [3.2 电源](#) 中已添加停止模式至电源模式表。

10.4 版本 0.2

首次发行。

1. 功能列表	1
2. 订购信息	2
3. System Overview	3
3.1 介绍	3
3.2 电源	4
3.3 I/O	4
3.4 时钟	5
3.5 定时器/计数器和 PWM	5
3.6 通信和其他数字外围设备	6
3.7 模拟	8
3.8 复位源	9
3.9 调试	9
3.10 引导装载程序	10
4. Electrical Specifications	11
4.1 电气特性	11
4.1.1 建议的工作条件	11
4.1.2 功耗	12
4.1.3 复位和电源监控器	14
4.1.4 闪存	15
4.1.5 电源管理定时	15
4.1.6 内部振荡器	16
4.1.7 外部时钟输入	16
4.1.8 ADC	17
4.1.9 参考电压	18
4.1.10 温度传感器	19
4.1.11 5 V 电压稳压器	19
4.1.12 比较器	20
4.1.13 端口 I/O	21
4.1.14 USB 收发器	22
4.2 热能条件	22
4.3 绝对最大额定值	23
4.4 典型性能曲线	24
5. Typical Connection Diagrams	28
5.1 电源	28
5.2 USB	30
5.3 Debug	31
5.4 其他连接	31
6. Pin Definitions	32
6.1 EFM8UB1x-QFN28 引脚定义	32

6.2	EFM8UB1x-QSOP24 引脚定义	36
6.3	EFM8UB1x-QFN20 引脚定义	39
7.	QFN28 Package Specifications.	42
7.1	QFN28 封装尺寸	42
7.2	QFN28 PCB 焊盘布局	44
7.3	QFN28 封装标识	45
8.	QSOP24 Package Specifications	46
8.1	QSOP24 封装尺寸	46
8.2	QSOP24 PCB 焊盘布局	48
8.3	QSOP24 封装标识	49
9.	QFN20 Package Specifications.	50
9.1	QFN20 封装尺寸	50
9.2	QFN20 PCB 焊盘布局	52
9.3	QFN20 封装标识	53
10.	Revision History	54
10.1	Revision 1.1	54
10.2	版本 1.0.	54
10.3	版本 0.3.	54
10.4	版本 0.2.	54
目录	55



Simplicity Studio

One-click access to MCU and wireless tools, documentation, software, source code libraries & more. Available for Windows, Mac and Linux!



IoT Portfolio
www.silabs.com/iot



SW/HW
www.silabs.com/simplicity



Quality
www.silabs.com/quality



Support and Community
community.silabs.com

Disclaimer

Silicon Laboratories intends to provide customers with the latest, accurate, and in-depth documentation of all peripherals and modules available for system and software implementers using or intending to use the Silicon Laboratories products. Characterization data, available modules and peripherals, memory sizes and memory addresses refer to each specific device, and "Typical" parameters provided can and do vary in different applications. Application examples described herein are for illustrative purposes only. Silicon Laboratories reserves the right to make changes without further notice and limitation to product information, specifications, and descriptions herein, and does not give warranties as to the accuracy or completeness of the included information. Silicon Laboratories shall have no liability for the consequences of use of the information supplied herein. This document does not imply or express copyright licenses granted hereunder to design or fabricate any integrated circuits. The products must not be used within any Life Support System without the specific written consent of Silicon Laboratories. A "Life Support System" is any product or system intended to support or sustain life and/or health, which, if it fails, can be reasonably expected to result in significant personal injury or death. Silicon Laboratories products are generally not intended for military applications. Silicon Laboratories products shall under no circumstances be used in weapons of mass destruction including (but not limited to) nuclear, biological or chemical weapons, or missiles capable of delivering such weapons.

Trademark Information

Silicon Laboratories Inc., Silicon Laboratories, Silicon Labs, SiLabs and the Silicon Labs logo, CMEMS®, EFM, EFM32, EFR, Energy Micro, Energy Micro logo and combinations thereof, "the world's most energy friendly microcontrollers", Ember®, EZLink®, EZMac®, EZRadio®, EZRadioPRO®, DSPLL®, ISOModem®, Precision32®, ProSLIC®, SiPHY®, USBXpress® and others are trademarks or registered trademarks of Silicon Laboratories Inc. ARM, CORTEX, Cortex-M3 and THUMB are trademarks or registered trademarks of ARM Holdings. Keil is a registered trademark of ARM Limited. All other products or brand names mentioned herein are trademarks of their respective holders.



SILICON LABS

Silicon Laboratories Inc.
 400 West Cesar Chavez
 Austin, TX 78701
 USA

<http://www.silabs.com>